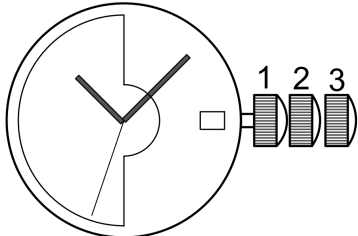


<p>SELLITA SW200-1 SWISS MADE</p>	
<p>Hauteur Höhe Height</p>	<p>4.60 mm</p>
<p>Diamètre d'encourage Gehäusepassungsdurchmesser Case fitting diameter</p>	<p>25.60 mm - 11½'''</p>
<p>Fréquence Frequenz Frequency</p>	<p>28'800 A/h (4 Hz)</p>
<p>Réserve de marche Gangreserve Running time</p>	<p>38 heures</p>
<p>Nombre de rubis Anzahl Rubine Number of jewels</p>	<p>26</p>
<p>Angle de levée du balancier Hebungswinkel der Unruh Angle lift of balance</p>	<p>50°</p>

Cette page est laissée vide intentionnellement en cas d'impression recto-verso.

Diese Seite wird absichtlich leer gelassen für den Fall, dass doppelseitig gedruckt wird.

This page has deliberately been left blank in case of double sided printing

Spécifications techniques - Technische Spezifikationen - Technical specifications

Forme et genre Form und Art Shape and type	Calibre rond, échappement à ancre, mouvement mécanique automatique Rundes Kaliber, mechanisches Ankerwerk, automatischer Aufzug Round caliber, mechanical lever movement, self-winding
Fréquence Frequenz Frequency	28800 alternances par heure, 4 Hz 28800 Halbschwingungen pro Stunde, 4 Hz 28800 vibrations per hour, 4 Hz
Pierres Stein Jewels	26
Diamètre total Gesamtdurchmesser Overall diameter	26.00 mm
Diamètre d'encadrement Gehäusepassungsdurchmesser Case fitting diameter	25.60 mm
Hauteur Höhe Height	4.60 mm
Fonctions Funktionen Functions	Affichage par aiguilles heures, minutes, secondes. Quantième à guichet Anzeige durch Stunden, Minuten, Sekundenzeiger. Datum Anzeige im Fenster Display by means of hands Hours, Minutes, Seconds. Date display in window
Tige de remontoir Aufzugswelle Winding stem	3 positions : 1) Remontage manuel 2) Correction rapide de date 3) Mise à l'heure 3 Stellungen : 1) Handaufzug 2) Schnellkorrektur des Datums 3) Zeigerstellung 3 positions : 1) Manual winding 2) Quick correction of date 3) Time setting
Masse oscillante Schwungmasse Oscillating weight	Avec segment en métal lourd et roulement à billes Mit Schwermetallsegment und Kugellager With segment of heavy metal and ball bearing
Stop seconde Sekundenstopp Stop second	Avec Mit With
Réglage fin Feinregulierung Fine timing device	Avec Mit With
Ressort de barillet Aufzugsfeder Barrel spring	Nivaflex
Moment de force Kraftmoment Moment of force	M ^{1/2} max: 11.86 N·mm M24 min: 8.83 N·mm
Moment de glissement Gleitmoment Sliding moment	Min. 12.21 N·mm Max. 16.57 N·mm

Remontage - Aufzug - Winding

Par tige de remontoir Über die Aufzugswelle With winding stem	Nombre de tours Umdrehungen Turns	Vitesse Geschwindigkeit Speed	Temps Zeit Time
Dispositif automatique monté Automatik-Mechanismus montiert Self-winding mechanism assembled	Min. 27	Max. 100 t/min	Max. 25 s
Dispositif automatique non monté Automatik-Mechanismus nicht montiert Self-winding mechanism not assembled	Min. 27	Max. 400 t/min	Max. 10 s
Par le dispositif automatique Über den automatischen Aufzug With the self-winding	Nombre de tours Umdrehungen Turns	Vitesse Geschwindigkeit Speed	Temps Zeit Time
Sur machine Chapuis (mouvement en marche) Auf Chapuis-Maschine (Werk in Betrieb) On Chapuis machine (movement in motion)	-	cycles/min 16 zyklen/min cycles/min	1h30
Sur Cyclotest (mouvement arrêté, tige tirée) Auf Cyclotest (Werk ausser Betrieb, Stellwelle gezogen) On cyclotest (stopped movement, stem pulled out)	1250	4 t/min	-

Assortiment - Hemmung – Assortment

Exécution – Ausführung - Range	Standard	Spécial (Elaboré)	Prémium (Top)	Chronomètre
Roue d'échappement Hemmungsrade Escape wheel	Acier, Plat poli, un biseau, inclinés polis, épilamée, Lubrifar Stahl, flachpoliert, 1 Abschrägung, polierte Hebungsfächen, epilamisiert, Lubrifar Steel, Flat polished, 1 bevel, polished inclinations, Epilame-coated, Lubrifar			
Ancre Anker Pallet fork	Acier, Plat poli, entrée bercée, renversements bercés Stahl, flachpoliert, Gabeleinschnitt abgerundet, Anschläge abgerundet Steel, flat polished, rounded-off lever-notch, rounded-up pallet cock			
Levées Herbelsteine Pallet stones	Rubis rouge, épilamées Roter Rubin, epilamisiert Red ruby, Epilame-coated			
Balancier Unruh Balance wheel	Nickel doré Nickel vergoldet Nickel gilt		Glucydur doré Glucydur vergoldet Glucydur gilt	
Amortisseur de chocs Stoßdämpfer Shock absorber	Novodiac		Incabloc	
Virole Spiralrolle Collet	Nivatronic			
Axe Unruhwellen Staff	Epilamé Epilamisiert Epilame-coated			
Angle de levée Hebungswinkel Lift angle	50°			
Positions Lagen Positions	(1) (5) CH, 6H	CH, 6H, 9H	CH, FH, 6H, 9H, 3H	Critères COSC COSC Kriterien COSC criteria
Marche moyenne Mittelwert Gang Average rate	0h 12 ±12 s/d	7 ±7 s/d	4 ±4 s/d	
Ecart maxi toutes positions Max. Abweichung alle Pos. Max deviation all positions	0h 30 s/d	20 s/d	15 s/d	
Isochronisme Isochronismus Isochronism	CH 0h-24h ±20 s/d	±15 s/d	±10 s/d	
Amplitude max. Max. Schwingungsweite Max. amplitude	(CH 0h) (CH0St) (CH 0h)	315°		
Amplitude min. Min. Schwingungsweite Min. amplitude	(6H 24h) (6H24Std) (6H 24h)	200°		

Complément du tableau Assortiment – Ergänzung zur Hemmungstabelle- Addition to the summary Assortment

(1)

Références pour mesure de marche – Referenzen für Gangmessungen – References to measure the rate

Repère max. (CH 0h) Abfall max. (CH 0Std) Adjusting max. (CH 0h)	0.8 ms	
Temps de stabilisation Stabilisationszeit Stabilisation time	20 s	Valeur conseillée Empfohlener Wert Recommended value
Temps de mesure Messungszeit Measuring time	40 s	Valeur conseillée Empfohlener Wert Recommended value

(2)

Les valeurs limites sont sujettes à interprétation :
Die Grenzwerte sind eine Frage der Auslegung:

95 % des pièces livrées par lot doivent se situer dans les marges indiquées.
95 % der in einer Lieferung enthaltenen Stücke müssen innerhalb der angegebenen Toleranzen liegen.

The limit values are subject to interpretation:

95 % of the pieces delivered in a lot must be within the specified limits.

(3)

Toutes les mesures se font sans calendrier en prise. Les contrôles à armage haut, désignés par 0 h, se font entre 1 et 3 heures après armage complet.

Für die Messungen darf sich der Kalender nicht im Eingriff befinden. Die Kontrolle bei Vollaufzug, angegeben mit 0 h, wird 1 bis 3 Stunden nach dem Aufziehen gemacht.

All check are made without the calendar in function. The check has to be done at full winding, referred to as 0 h, after 1 to 3 hours running.

(4)

Lors du contrôle des marches instantanées et des amplitudes, il faut impérativement tenir compte des imprécisions de mesure dues aux appareils, à la température et à la pression atmosphérique agissant sur les réglages.

Im Weiteren muss bei einer augenblicklichen Gang- und Schwingungsweitekontrolle unbedingt die momentane Einwirkung der Apparate bzw. der Raumtemperatur und des Atmosphärendrucks einbezogen werden.

When checking the instantaneous rate and the amplitudes, accuracy of the measurement tool, temperature and pressure acting on the settings must be considered.

(5)

Positions selon les normes NIHS Positionen nach den NIHS-Normen Positions according to the norms NIHS		Désignations courantes pour horlogers Gebräuchliche Bezeichnungen für Uhrmacher Common designations for watchmakers	
CH	Horizontale, cadran en haut Horizontal, Zifferblatt oben Horizontal, dial up	HH	Horizontale haut Zifferblatt oben Dial up
FH	Horizontale, fond en haut Horizontal, Zifferblatt unten Horizontal, dial down	HB	Horizontale bas Zifferblatt unten Dial down
6H	Verticale, 6 heures en haut Vertikal, 6 Uhr oben Vertical, 6 o'clock up	VG	Verticale gauche Krone links Positions left
9H	Verticale, 9 heures en haut Vertikal, 9 Uhr oben Vertical, 9 o'clock up	VB	Verticale bas Krone unten Position down
3H	Verticale, 3 heures en haut Vertikal, 3 Uhr oben Vertical, 3 o'clock up	VH	Verticale haut Krone oben Position up

Liste des fournitures –Bestandteilliste –List of components

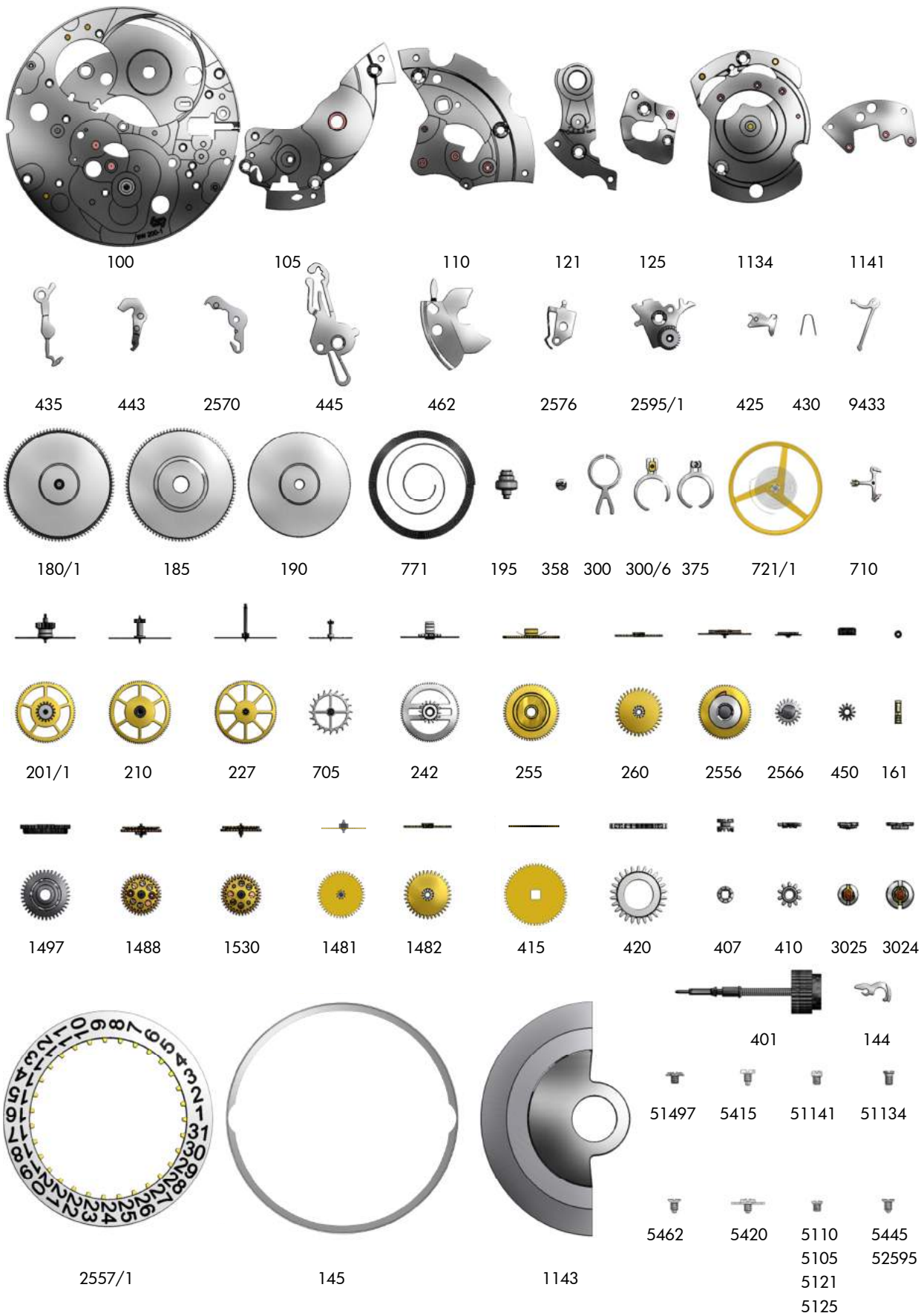
Code article SELLITA	Nativité	Compatible SW					Code horloger		N° plan	Désignation	Designation	Bezeichnung
		200-1	220-1	240-1	260-1	300-1	500	Nouveau				
010.020.00005	SW200-1	X					10.020	100	SW101492	Platine - SW200-1 - Garnie	Main plate - SW200-1 - jewelled	Werkplatte - SW200-1 - mit Steinen
010.041.00001	SW200	X	X	X			10.041	105	SW101646	Pont de barillet - Garnie	Barrel bridge - jewelled	Federhausbrücke - mit Steinen
010.048.00001	SW200	X	X	X			10.048	110	1003.00	Pont de rouage - Garnie	Train wheel bridge - jewelled	Räderwerkbrücke - mit Steinen
012.030.00001	SW200	X	X	X	X		12.030	1134	1010.00	Bâti du dispositif automatique - Garnie	Automatic device mechanism - jewelled	Automatik-Mechanismus - mit Steinen
012.051.00001	SW200	X	X	X	X		12.051	1141	1027.00	Pont inférieur du dispositif automatique - Garnie	Automatic device lower bridge - jewelled	Untere Brücke für Automatik - mit Steinen
022.010.00018	SW200-1	X	X	X	X		22.010	1143	SW101674	Masse oscillante - sans marque	Oscillating weight - without engraving	Schwungmasse - ohne Gravur
022.010.00002	SW200-1	X	X	X	X		22.010	1143	1007.01	Masse oscillante - gravée 26 JEWELS	Oscillating weight - engraved, 26 JEWELS	Schwungmasse - graviert, 26 JEWELS
010.058.00001	SW200-1	X	X	X	X		10.058	121	SW101655	Pont de balancier	Balance bridge	Unruhbrücke
010.057.00017	SW200-1	X	X	X	X		10.057	125	SW101651	Pont d'ancrage - Garnie (nouvelle version, suppr.trous)	Pallet bridge - jewelled (new version, del.holes)	Ankerbrücke - mit Steinen (neue Version, Löcher gelbscht)
010.300.00001	SW200	X	X	X	X		10.300	144	SW101658	Fixateur de cadran	Dial fastener	Zifferblatthalter
010.106.00001	SW200-1	X	X				10.106	145	SW101657	Support de cadran	Dial support	Träger für Zifferblatt
032.031.00001	SW200-1	X	X	X	X		32.031	1481	SW101691	Mobile de réduction	Reduction wheel	Reduktionsrad
032.033.00001	SW200-1	X	X	X	X		32.033	1482	SW101693	Mobile entraîneur de rochet	Ratchet wheel driving wheel	Mitnehmerrad für Sperrrad
022.040.00001	SW200-1	X	X	X	X		22.040	1497	SW101481	Roulement à billes - Acier	Ball bearing	Kugellager
032.037.00001	SW200-1	X	X	X	X		32.037	1535-1488	SW101697	Mobile d'inversion - (roue à cliquets) - Monté - NON TRAITÉ	Reversing wheel - Assembled	Umkehrad - Montiert
032.038.00001	SW200-1	X	X	X	X		32.038	1545-1530	SW101706	Mobile auxiliaire d'inversion - Monté - NON TRAITÉ	Auxiliary reversing wheel - Assembled	Hilfs-Umkehrad - Montiert
080.400.00001	SW200-1	X	X	X	X		80.400	161-163/1	SW101730	Tube de centre - L:2.50	Centre tube	Zentrumlagerrohr
093.030.00001	SW200-1	X			X		93.030	166	1879.00	Bride d'emboîtement - Longue 2.85	Casing clamp - Long 2.85	Befestigungsplättchen - Lang 2.85
093.030.00002	SW200-1	X			X		93.030	166	1879.01	Bride d'emboîtement - Courte 2.65 (pliage haut)	Casing clamp - Short 2.65	Befestigungsplättchen - Kurz 2.65
020.010.00002	SW200	X	X	X	X		20.010	180/1	1100.00	Barillet complet de mouvement - (tambour-couvercle-atbre-ressort) Monté	Movement barrel, complete - barrel, assembled	Federhaus vollständig für Grundwerk - Federhaus, montiert
020.040.00005	SW200	X	X	X	X		20.040	185	SW101666	Tambour de barillet - Nickelé	Barrel drum - Nickel	Federhaustrommel - Vernickelt
020.050.00005	SW200	X	X	X	X		20.050	190	SW101668	Couvercle de barillet - Nickelé	Barrel cover - Nickel	Federhausdeckel - Vernickelt
020.060.00001	SW200	X	X	X	X		20.060	195	SW101670	Arbre de barillet	Barrel arbor	Federwelle
030.014.00001	SW200-1	X	X	X	X		30.014	201/1	SW101351	Mobile de grande moyenne - (Roue Intermédiaire) - Montée	Great wheel - Assembled	Grossbodenrad - Montiert
030.025.00001	SW200-1	X	X	X	X		30.025	210	SW101317	Mobile de moyenne - Monté	Third wheel - Assembled	Kleinbodenrad - Montiert
030.027.00003	SW200-1	X	X	X	X		30.027	227-220	SW101347	Mobile de seconde - Aig. 1 - Monté	Second wheel - Hand fitting height 1 - Assembled	Sekundenrad - Zeigerwerkhöhe 1 - Mountiert
030.027.00004	SW200-1	X	X	X	X		30.027	227-220	SW101347	Mobile de seconde - Aig. 2 - Monté	Second wheel - Hand fitting height 2 - Assembled	Sekundenrad - Zeigerwerkhöhe 2 - Mountiert
030.027.00005	SW200-1	X	X	X	X		30.027	227-220	SW101347	Mobile de seconde - Aig. 3 - Monté	Second wheel - Hand fitting height 3 - Assembled	Sekundenrad - Zeigerwerkhöhe 3 - Mountiert
030.027.00006	SW200-1	X	X	X	X		30.027	227-220	SW101347	Mobile de seconde - Aig. 4 - Monté	Second wheel - Hand fitting height 4 - Assembled	Sekundenrad - Zeigerwerkhöhe 4 - Mountiert
030.027.00007	SW200	X	X	X	X		30.027	227-220	SW101347	Mobile de seconde - Aig. 5 - Monté	Second wheel - Hand fitting height 5 - Assembled	Sekundenrad - Zeigerwerkhöhe 5 - Mountiert
030.027.00008	SW200-1	X	X	X	X		30.027	227-220	SW101347	Mobile de seconde - Aig. 6 - Monté	Second wheel - Hand fitting height 6 - Assembled	Sekundenrad - Zeigerwerkhöhe 6 - Mountiert
030.027.00009	SW200-1	X	X	X	X		30.027	227-220	SW101347	Mobile de seconde - Aig. 7 - Monté	Second wheel - Hand fitting height 7 - Assembled	Sekundenrad - Zeigerwerkhöhe 7 - Mountiert

Code article SELLITA	Nativité	Compatible SW					Code horloger		N° plan	Désignation	Designation	Bezeichnung
		200-1	220-1	240-1	260-1	300-1	Nouveau	Ancien				
030.027.00001	SW200-1	X	X	X	X		30.027	227-220	SW102556	Mobile de seconde - (sans seconde)	Second wheel - (without sec.)	Sekundenrad - (ohne Sec.)
031.083.00001	SW200-1	X	X	X	X		31.083	247-242	SW101348	Chaussée avec entraîneur - Alg. 1 montée	Cannon pinion - Hand fitting height 1 - Assembled	Minutenrohr - Zeigerwerkhöhe 1 - Montiert
031.083.00002	SW200-1	X	X	X	X		31.083	247-242	SW101348	Chaussée avec entraîneur - Alg. 2 montée	Cannon pinion - Hand fitting height 2 - Assembled	Minutenrohr - Zeigerwerkhöhe 2 - Montiert
031.083.00003	SW200-1	X	X	X	X		31.083	247-242	SW101348	Chaussée avec entraîneur - Alg. 3 montée	Cannon pinion - Hand fitting height 3 - Assembled	Minutenrohr - Zeigerwerkhöhe 3 - Montiert
031.083.00004	SW200-1	X	X	X	X		31.083	247-242	SW101348	Chaussée avec entraîneur - Alg. 4 montée	Cannon pinion - Hand fitting height 4 - Assembled	Minutenrohr - Zeigerwerkhöhe 4 - Montiert
031.083.00005	SW200-1	X	X	X	X		31.083	247-242	SW101348	Chaussée avec entraîneur - Alg. 5 montée	Cannon pinion - Hand fitting height 5 - Assembled	Minutenrohr - Zeigerwerkhöhe 5 - Montiert
031.083.00006	SW200-1	X	X	X	X		31.083	247-242	SW101348	Chaussée avec entraîneur - Alg. 6 montée	Cannon pinion - Hand fitting height 6 - Assembled	Minutenrohr - Zeigerwerkhöhe 6 - Montiert
031.083.00007	SW200-1	X	X	X	X		31.083	247-242	SW101348	Chaussée avec entraîneur - Alg. 7 montée	Cannon pinion - Hand fitting height 7 - Assembled	Minutenrohr - Zeigerwerkhöhe 7 - Montiert
031.083.00052	SW200-1	X	X	X	X		31.083	247-242	SW101362	Chaussée avec entraîneur - Borgne Alg. 7 montée	Cannon pinion - Blind Height 7 Assembled	Minutenrohr - Sackloch Höhe 7 Montiert
031.046.00001	SW200-1	X	X	X	X		31.046	255-250	SW101349	Roue des heures - Alg. 1 montée	Hour wheel - Hand fitting height 1 - Assembled	Stundenrad - Zeigerwerkhöhe 1 - Montiert
031.046.00002	SW200-1	X	X	X	X		31.046	255-250	SW101349	Roue des heures - Alg. 2 montée	Hour wheel - Hand fitting height 2 - Assembled	Stundenrad - Zeigerwerkhöhe 2 - Montiert
031.046.00003	SW200-1	X	X	X	X		31.046	255-250	SW101349	Roue des heures - Alg. 3 montée	Hour wheel - Hand fitting height 3 - Assembled	Stundenrad - Zeigerwerkhöhe 3 - Montiert
031.046.00004	SW200-1	X	X	X	X		31.046	255-250	SW101349	Roue des heures - Alg. 4 montée	Hour wheel - Hand fitting height 4 - Assembled	Stundenrad - Zeigerwerkhöhe 4 - Montiert
031.046.00005	SW200-1	X	X	X	X		31.046	255-250	SW101349	Roue des heures - Alg. 5 montée	Hour wheel - Hand fitting height 5 - Assembled	Stundenrad - Zeigerwerkhöhe 5 - Montiert
031.046.00006	SW200-1	X	X	X	X		31.046	255-250	SW101349	Roue des heures - Alg. 6 montée	Hour wheel - Hand fitting height 6 - Assembled	Stundenrad - Zeigerwerkhöhe 6 - Montiert
031.046.00007	SW200-1	X	X	X	X		31.046	255-250	SW101349	Roue des heures - Alg. 7 montée	Hour wheel - Hand fitting height 7 - Assembled	Stundenrad - Zeigerwerkhöhe 7 - Montiert
033.020.00001	SW200-1	X	X	X	X		33.020	2566	SW100654	Mobile entraîneur de l'indicateur de quantité	Date indicator driving wheel	Datumanzeiger-Mitnehmerrad
091.440.00001	SW200-1	X	X	X	X		91.440	2557/1	SW101255	Indicateur de quantité - Brut	Date indicator - raw	Datumanzeiger - roh
091.440.00010	SW200	X	X	X	X		91.440	2557/1	SW100023	Indicateur de quantité - Fond Blanc, Décalque Noir - Guichet 3H (SW200-1 et SW300)	Date indicator - Black print - White background - Aperture 3 o'clock	Datumanzeiger - Schwarzer Druck - Weisses Hintergrund - Fenster 3 Uhr
091.440.00027	SW200	X	X	X	X		91.440	2557/1	SW100023	Indicateur de quantité - Fond Noir, Décalque Blanc - Guichet 3H (SW200-1 et SW300)	Date indicator - White print - Black background - Aperture 3 o'clock	Datumanzeiger - Weisses Druck - Schwarzes Hintergrund - Fenster 3 Uhr
053.200.00001	SW200-1	X	X	X	X		53.200	2566	SW101723	Correcteur de quantité	Date corrector	Datumkorrektor
053.026.00001	SW200-1	X	X	X	X		53.026	2570	SW101350	Commande du correcteur double	Double corrector operating lever	Schalthebel für Doppelkorrektor
053.080.00001	SW200-1	X	X	X	X		53.080	2576	SW101722	Sautoir de quantité	Date jumper	Datumraste
013.111.00001	SW200-1	X	X	X	X		13.111	2595	SW101663	Plaque de maintien du sautoir de quantité - Montée	Date jumper maintaining plate	Halleplatte für Datumraste
031.041.00001	SW200-1	X	X	X	X		31.041	260	SW101529	Mobile de minuterie - Monté	Minute wheel - Assembled	Wechselrad - Montiert
040.340.00002	SW200	X	X	X	X		40.340	300	2203.00	Flèche de raquette (supérieure)	Regulator pointer	Rückerspiel
040.341.00001	SW200	X	X	X	X		40.341	300/6	2200.00	Tête de raquette (inférieure) - Montée	Regulator head - Assembled	Rückerkopf - Montiert
070.500.00001	SW200	X	X	X	X		70.500	3024	2223.00	Amortisseur (antichoc) empierré, à chasser, à portée, de balancier, SUS - (Inca-coq)	Jewelled shock-absorber, shouldered, to press in, for balance, TOP - INCA	Stoßsicherung mit Stein, Zum Einpressen, mit Auflage, für Unruh, OBEN - INCA
070.500.00002	SW200	X	X	X	X		70.500	3024	2223.01	Amortisseur (antichoc) empierré, à chasser, à portée, de balancier, SUS - (Novo-coq)	Jewelled shock-absorber, shouldered, to press in, for balance, TOP - NOVO	Stoßsicherung mit Stein, Zum Einpressen, mit Auflage, für Unruh, OBEN - NOVO
070.501.00001	SW200	X	X	X	X		70.501	3025	2224.00	Amortisseur (antichoc) empierré, à chasser, à portée, de balancier, SOUS - (Inca-platine)	Jewelled shock-absorber, shouldered, to press in, for balance, BOTTOM - INCA	Stoßsicherung mit Stein, Zum Einpressen, mit Auflage, für Unruh, UNTEN - INCA
070.501.00002	SW200	X	X	X	X		70.501	3025	2224.01	Amortisseur (antichoc) empierré, à chasser, à portée, de balancier, SOUS - (Novo-platine)	Jewelled shock-absorber, shouldered, to press in, for balance, BOTTOM - NOVO	Stoßsicherung mit Stein, Zum Einpressen, mit Auflage, für Unruh, UNTEN - NOVO
040.380.00001	SW200-1	X	X	X	X		40.380	358	SW100673	Correcteur de raquette - (vis réglante)	Regulator corrector	Rückerkorrektor

Code article SELLITA	Nativité	Compatible SW				Code horloger		N° plan	Désignation	Designation	Bezeichnung
		200-1	220-1	240-1	300-1	Nouveau	Ancien				
040.200.00001	SW200-1	X	X	X		40.200	375	2204.00	Porte-piton - Monté	Stud support - Assembled	Spiralkätzchen-Träger - Montiert
051.010.00001	SW200-1	X	X	X		51.010	401	SW101717	Tige de remontoir - longue (S0.90x20)	Winding stem - long (S0.90x20)	Aufzugwelle - lang (S0.90x20)
051.010.00002	SW200-1	X	X	X		51.010	401	SW101718	Tige de remontoir - courte (S0.90x16) - montée avec couronne	Winding stem - short (S0.90x16) - assembled with plastic crown	Aufzugwelle - kurz (S0.90x16) - montiert mit Plastikkrone
031.121.00001	SW200-1	X	X	X		31.121	407	SW101690	Pignon coulant	Sliding pinion	Kupplungstrieb
031.120.00001	SW200-1	X	X	X		31.120	410	SW101477	Pignon de remontoir	Winding pinion	Aufzugtrieb-Kupplungsrad
031.020.00001	SW200-1	X	X	X		31.020	415	SW101685	Rochet	Ratchet wheel	Sperrrad
031.023.00001	SW200-1	X	X	X		31.023	420	SW101686	Roue de couronne	Crown wheel	Kronrad
051.120.00001	SW200-1	X	X	X		51.120	425-434	SW101721	Cliquet	Click	Klinke
061.080.00001	SW200-1	X	X	X		61.080	430	SW101206	Ressort de cliquet	Click spring	Klinkenfeder
051.050.00001	SW200-1	X	X	X		51.050	435	SW101719	Bascule de pignon coulant	Yoke	Kupplungstriebhebel
051.080.00001	SW200-1	X	X	X		51.080	443	SW101720	Tirette	Setting lever	Winkelhebel
051.090.00001	SW200-1	X	X	X		51.090	445	SW101236	Sautoir de tirette - 3 positions	Setting lever jumper - 3 positions	Winkelhebelaste - 3 Positionen
051.090.00002	SW200	X	X	X		51.090	445	SW101237	Sautoir de tirette - 2 positions	Setting lever jumper - 2 positions	Winkelhebelaste - 2 Positionen
031.100.00001	SW200-1	X	X	X		31.100	450	SW101689	Renvoi - de mise à l'heure	Setting wheel - Setting wheel	Zeigerstellrad - Zeigerstellrad
010.062.00001	SW200-1	X				10.062	462	SW101656	Pont du rouage de minuterie	Minute train bridge	Wechselradbrücke
030.040.00001	SW200	X	X	X		30.040	705	1115.00	Mobile d'échappement - Monté	Escape wheel - Assembled	Hemmungsrad - Montiert
040.010.00001	SW200-1	X	X	X		40.010	710	1207.00	Ancre - Normale - Montée	Pallet fork - Standard - Assembled	Anker - Standard - Montiert
040.010.00004	SW200	X	X	X		40.010	710	1207.02	Ancre - Chrono - Montée	Pallet fork - Chrono - Assembled	Anker - Chrono - Montiert
040.050.00008	SW200	X	X	X		40.050	721/1	2209.01	Balancier annulaire - Réglé (Glucydur - Chrono)	Annular balance - regulated (Glucydur - Chrono)	Uhrh mit glattem Reif - reguliert (Glucydur - Chrono)
040.050.00025	SW200-1	X	X	X		40.050	721/1	2225.10	Balancier annulaire - Réglé (Nickel Doré) virilé	Annular balance - regulated (ND)	Uhrh mit glattem Reif - reguliert (ND)
056.070.00001	SW200-1	X	X	X		56.070	9433	SW101726	Lever stop	Stop lever	Stophebel
088.515.00001	SW200-1	X	X	X		88.515	5415	SW102172	Vis à tête cylindrique, renforcée, bombée, bout à pivot - S0.80 [177-80x135-160x35], de rochet (Pos 2)	Cylindrical reinforced convex head screw, pivot end - S0.80 [177-80x135-160x35], for ratchet wheel	Linsezyllinderschraube verstärkt mit Zapfen - S0.80 [177-80x135-160x35], für Sperrrad
088.506.00001	SW200-1	X	X	X		88.506	51141	SW102180	Vis à tête cylindrique, bombée, bout plat - S0.80 [135-80x85-119x58], de pont inférieur (Pos.206)	Cylindrical reinforced convex head screw, flat end - S0.80 [135-80x85-119x58], automatic device lower bridge (Pos.206)	Linsezyllinderschraube mit Kegelhülse - S0.80 [135-80x85-119x58], untere Brücke für Automatik
088.514.00001	SW200-1	X	X	X		88.514	51497	SW102176	Vis à tête cylindrique, renforcée, bombée, bout plat - S0.80 [175-80x81-200x37], de roulement à bille (Pos.1)	Cylindrical reinforced convex head screw, flat end - S0.80 [175-80x81-200x37], ball bearing screw (Pos.1)	Linsezyllinderschraube verstärkt mit Kegelhülse - S0.80 [175-80x81-200x37], Kugellagerschraube (Pos.1)
088.514.00002	SW200-1	X	X	X		88.514	5102	SW102174	Vis à tête cylindrique, renforcée, bombée, bout plat - S1.00 [175-100x117-220x53] de fixation	Cylindrical reinforced convex head screw, flat end - S1.00 [175-100x117-220x53] case screw	Linsezyllinderschraube verstärkt mit Kegelhülse - S1.00 [175-100x117-220x53] Schraube für Werkbefestigung
088.514.00003	SW200-1	X	X	X		88.514	5420	SW102173	Vis à tête cylindrique, renforcée, bombée, bout plat - S0.80 [178-80x100-370x52], de couronne (Pos.200) - Blanche	Cylindrical reinforced convex head screw, flat end - S0.80 [178-80x100-370x52], for crown wheel (Pos.200) - White	Linsezyllinderschraube verstärkt mit Kegelhülse - S0.80 [178-80x100-370x52], Kronradschraube (Pos.200) - Weiss
088.586.00001	SW200-1	X	X	X		88.586	51134	SW102165	Vis à portée, tête bombée, bout plat - S0.80 [335-80x90-120x30-82x25] de bâti de dispositif automatique (x2, Pos.203-204)	Shouldered convex head screw, flat end - S0.80 [335-80x90-120x30-82x25] on automatic device mechanism (x2, Pos.203-204)	Linseansatzschraube mit Kegelhülse - S0.80 [335-80x90-120x30-82x25] über Automatik-Mechanismus (x2, Pos.203-204)








Code article SELLITA	Nativité	Compatible SW					Code horloger		N° plan	Désignation	Designation	Bezeichnung
		200-1	220-1	240-1	260-1	300-1	500	Nouveau				
088.546.00002	SW200-1	X	X	X	X	X	88.546	5166	SW102168	90° countersunk convex head screw, flat end - S1.00 [235-100x110-160x40] de bride x2 Pos.130-131 (SW2x0) et Pos.75-76 (SW300)	90° countersunk convex head screw, flat end - S1.00 [235-100x110-160x40] befestigungsplättchen, (2xSW2x0) et SW300	Linsensenschraube 90° mit Kegelhülse - S1.00 [235-100x110-160x40] befestigungsplättchen, (2xSW2x0) et SW300
088.546.00001	SW200-1	X	X	X	X		88.546	5105- 5110- 5121- 5125	SW102167	Vis à tête conique 90°, bombée, bout plat - S0.80 [235-80x82-120x30], pt rouage (x2), balancier(x1), ancre(x2), barillet(x3)	90° countersunk convex head screw, flat end - train wheel bridge (x2), balance bridge (x1), pallet bridge (x2), barrel bridge	Linsensenschraube 90° mit Kegelhülse - räderwerkbrücke (x2), unruhbrücke (x1), ankerbrücke (x2), federausbrücke (x3)
088.547.00001	SW200-1	X	X	X	X		88.547	5445- 52595	SW102166	Vis à tête conique 90°, bombée, bout à pivot - S0.80 [237-80x123-140x27], plaque maintien indic.quant.(Pos.25), saut tir.(Pos.50)	90° countersunk convex head screw, pivot end - S0.80 [237-80x123-140x27], Halteplatte für Datumraste	Linsensenschraube 90° mit Zapfen - S0.80 [237-80x123-140x27], Halteplatte für Datumraste
088.587.00001	SW200-1	X			X		88.587	5462	SW102164	Vis à portée, tête bombée, bout à pivot - S0.80 [337-80x122-140x18-110x10], de pont de rouage de minuterie (Pos.51)	Shouldered convex head screw, pivot end - S0.80 [337-80x122-140x18-110x10], on minute train bridge (Pos.51)	Linsenansatzschraube mit Zapfen - S0.80 [337-80x122-140x18-110x10], über Wechselsradbrücke (Pos.51)
088.514.00004	SW200	X	X	X	X		88.514	5101	SW102177	Vis à tête cylindrique, renforcée, bombée, bout plat - M1.00 [175-100x117-220x53-F], de fixation fraisée Pos.130-131 (x2)	Cylindrical reinforced convex head screw, flat end - M1.00 [175-100x117-220x53-F], case screw, special (x2)	Linsenzylinderschraube verstärkt mit Kegelhülse - M1.00 [175-100x117-220x53-F], Schraube für Werkbefestigung, spezial



Fournitures – Bestandteile – Material



Montage mouvement - Werkmontage - Assembling of the movement

Légende Huilage - Ölplan - Oiling lexical

Epilamé Epilamisiert Epilame-coated		
	Si les pièces à assembler ne sont pas neuves, les composants existants doivent être nettoyés et traités à la Moebius Fixodrop FK/BS 8941 avant le réassemblage.	
	Wenn keine neuen Teile montiert werden, müssen die vorhandenen Teile vor der Wiedermontage gewaschen und mit Moebius Fixodrop FK/BS 8941 epilamisiert werden.	
	If the pieces to be assembled are not new, existing components must be cleaned and treated with Fixodrop FK/BS 8941 Epilame before reassembly.	
Lubrification Schmierung Lubrication		
	Huile fine Dünnflüssiges Öl Fine oil	Moebius 9010
	Huile épaisse ou graisse Dickflüssiges Öl oder Fett Thick oil or grease	Moebius HP-1300 ou - oder - or Moebius D5
	Huile spéciale pour levées Spezial Öl für Hebungssteine Special oil for pallet stones	Moebius 941 ou - oder - or Moebius 9415
	Graisse Fett Grease	Moebius 9501 ou - oder - or Jismaa 124
	Graisse Fett Grease	Klüber P125
	Très faible quantité Sehr kleine Menge Very small quantity	Moebius 9010 ou - oder - or Moebius HP-1300

Moebius Fixodrop FK/BS 8941		
	Produit très volatil ! À garder après usage dans des récipients fermés et étanches.	
	Sehr flüchtiges Produkt ! Nach Gebrauch in geschlossenen und luftdichten Behältern aufbewahren	
	Very volatile product ! To keep after usage in closed and airtight containers.	
Pré-lubrification Tauchschmierung Splash lubrication		
	Ne pas laver. Si la pièce est très sale ou rouillée, l'échanger par une fourniture d'origine livrée pré lubrifiée par SELLITA SA.	
	Nicht waschen. Sollte das Stück sehr verschmutzt oder rostig sein, ist es gegen ein von SELLITA SA vorgeöltes Original-Stück zu tauschen.	
	Do not wash. If the part is very dirty or rusty, it should be exchanged for an original part which is lubricated and delivered by SELLITA SA.	

Couples donnés- einzuhaltende Drehmomenten - given torques

Les couples sont indiqués à la valeur minimum pour dévisser.

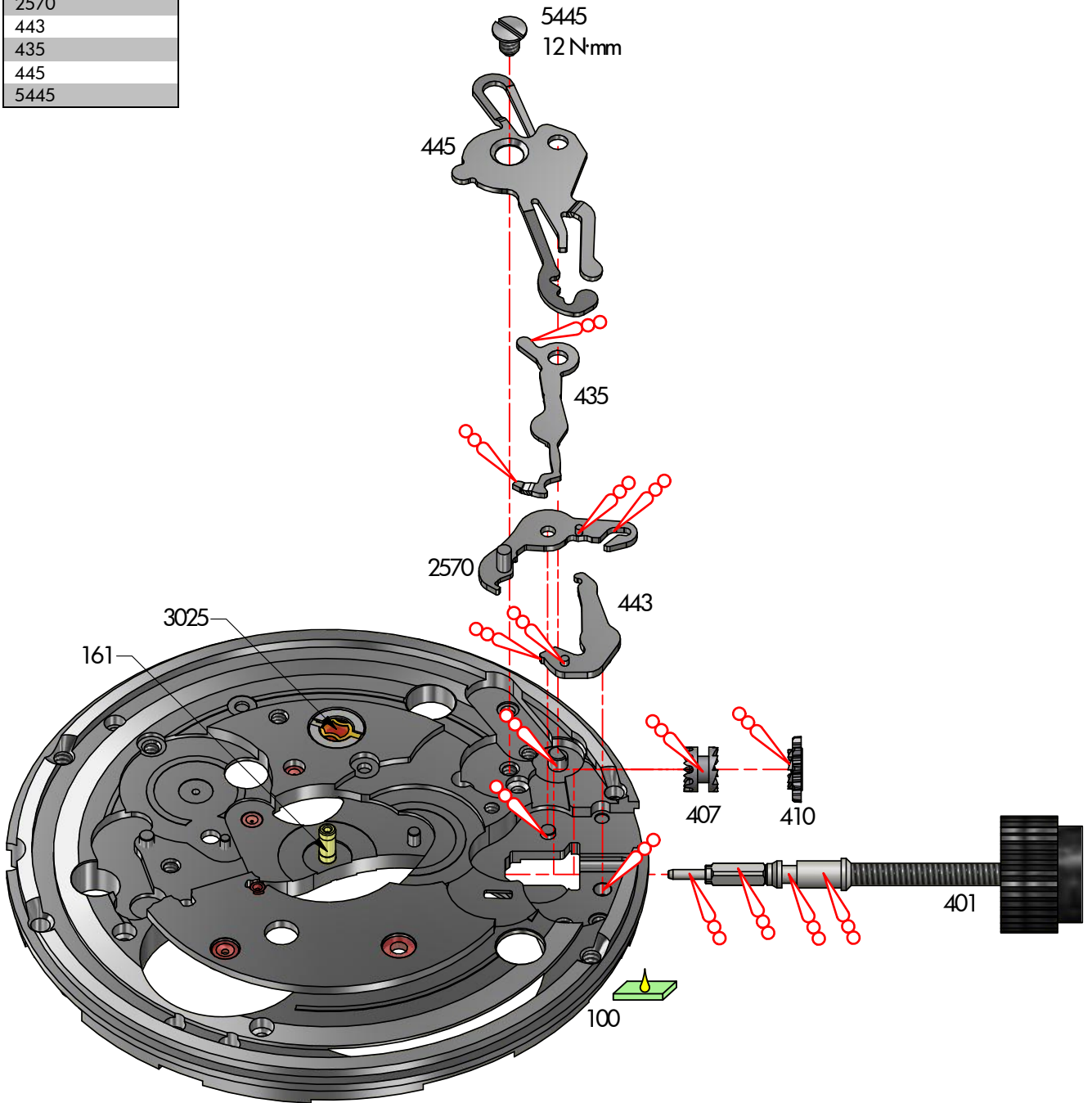
Die Drehmomente werden als minimale Lösemomente angegeben.

The torques are indicated at the minimum value for loosening.

Mécanisme de mise à l'heure - Zeigerwerkmechanismus - Hand setting mechanism

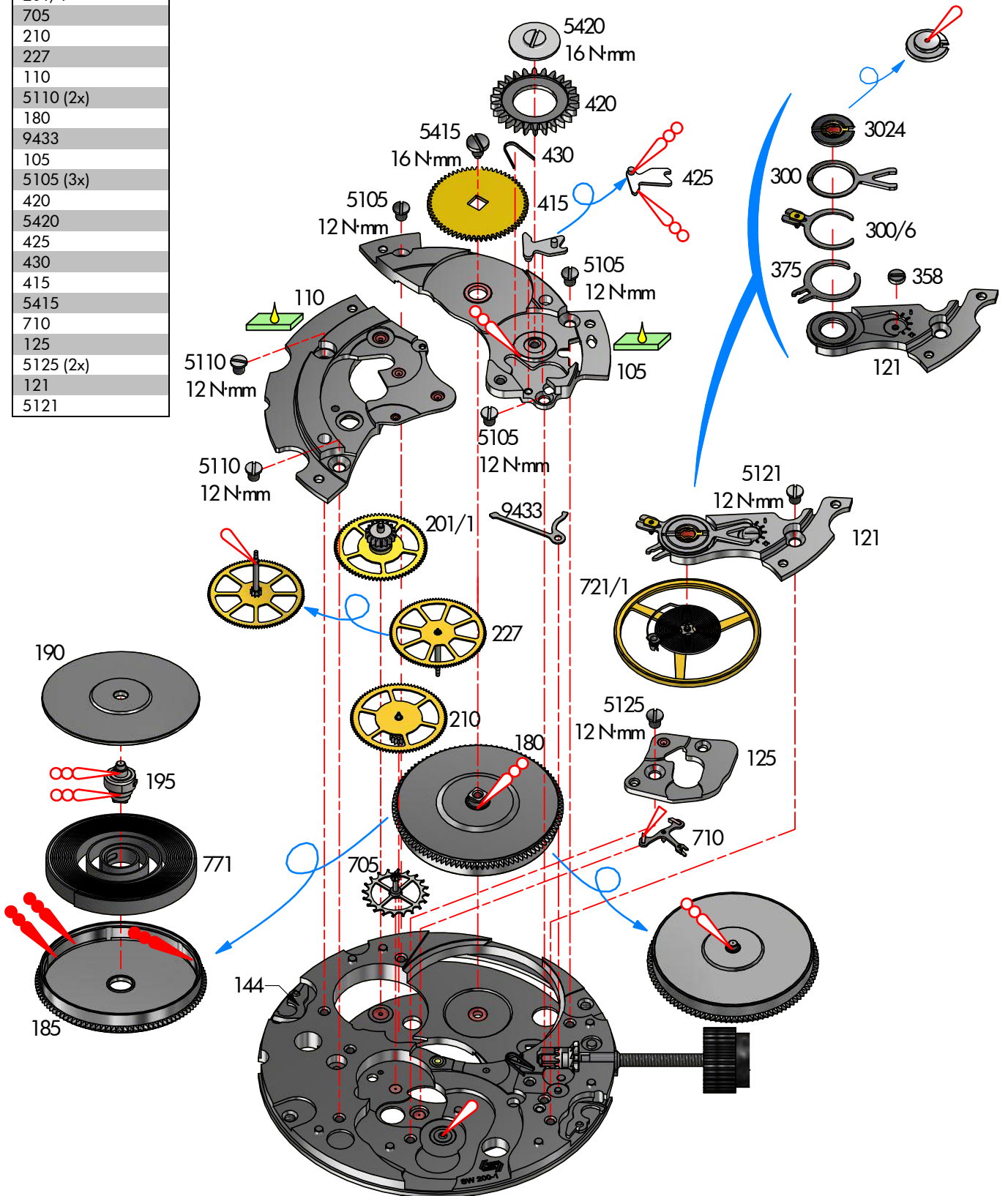
Ordre d'assemblage
Montagereihenfolge
Order of assembly

- | |
|------|
| 100 |
| 407 |
| 410 |
| 401 |
| 2570 |
| 443 |
| 435 |
| 445 |
| 5445 |

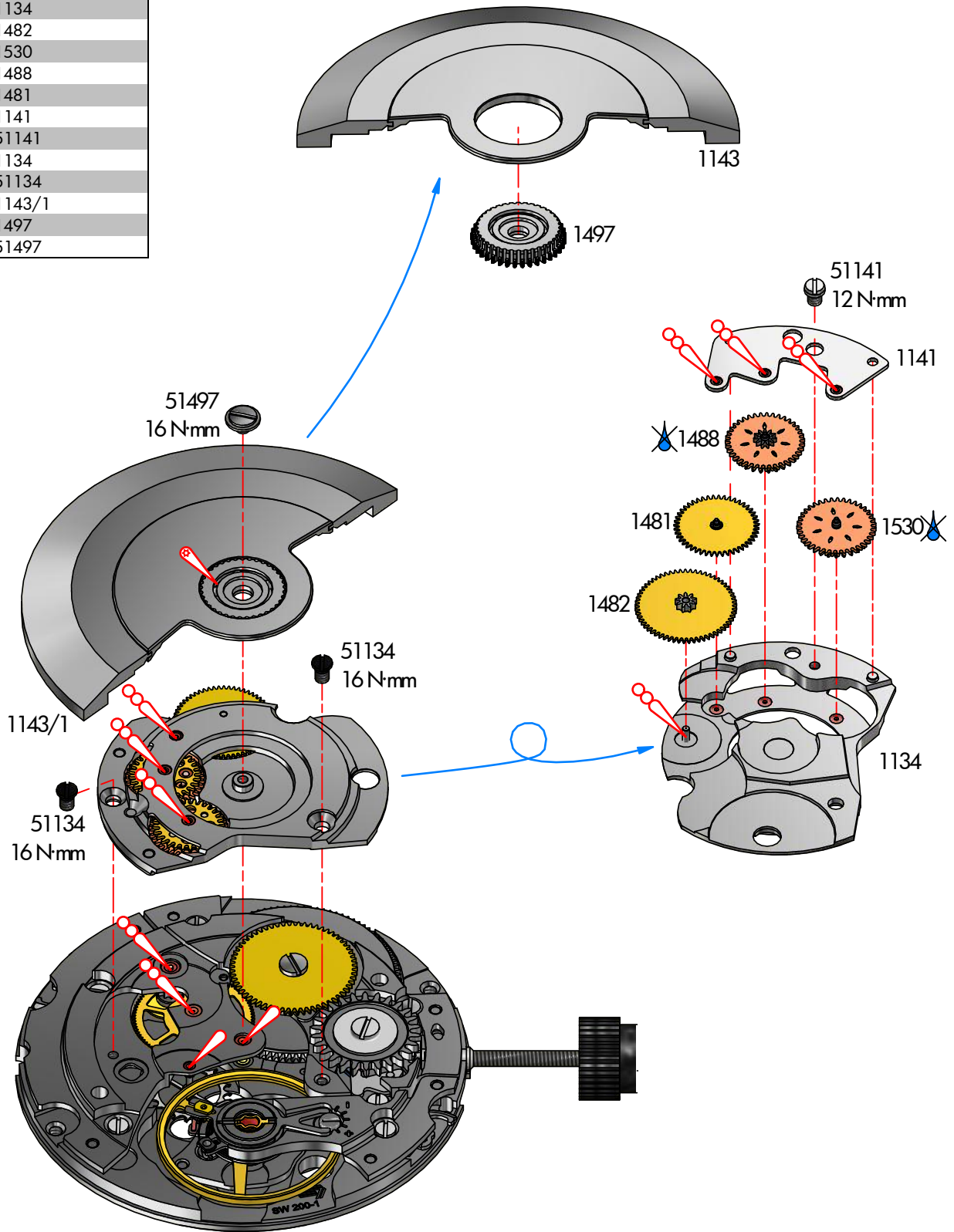


Mouvement de base - Basiswerk - Basic movement

Ordre d'assemblage Montagereihenfolge Order of assembly
100
201/1
705
210
227
110
5110 (2x)
180
9433
105
5105 (3x)
420
5420
425
430
415
5415
710
125
5125 (2x)
121
5121

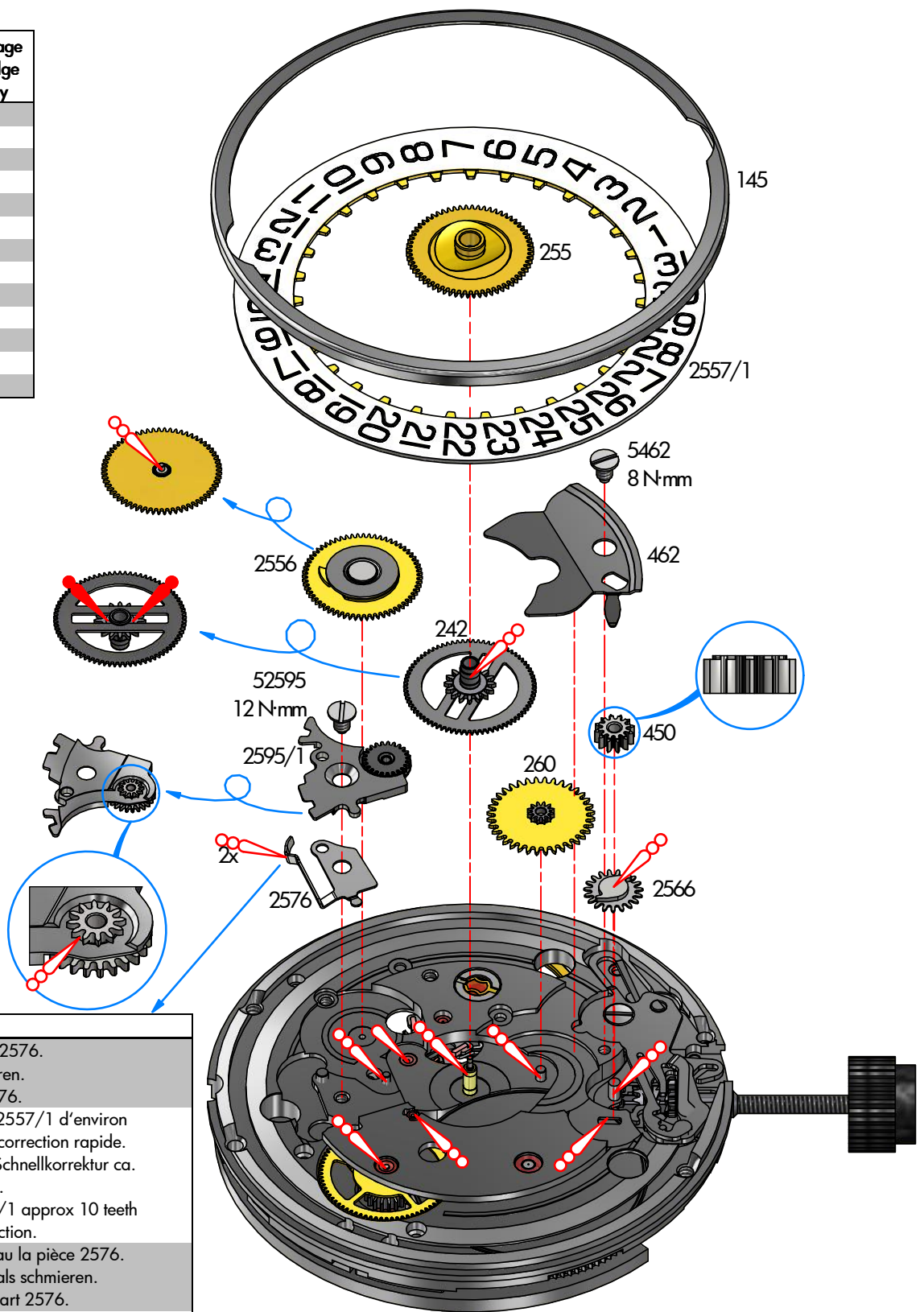


Ordre d'assemblage
Montagereihenfolge
Order of assembly
1134
1482
1530
1488
1481
1141
51141
1134
51134
1143/1
1497
51497



Mécanisme de calendrier et de compteur d'heures - Kalender-und Stundenzählermechanismus -
Date and hour counter mechanism

Ordre d'assemblage Montagereihenfolge Order of assembly
242
260
450
2556
2557/1
462
5462
2566
2576
2595/1
52595
255
145



2576

Lubrifier la pièce 2576.
Teil 2576 schmieren.
Lubricate part 2576.

Tourner la pièce 2557/1 d'environ 10 dents avec la correction rapide.
Teil 2557/1 mit Schnellkorrektur ca. 10 Zähne drehen.
Rotate part 2557/1 approx 10 teeth with rapide correction.

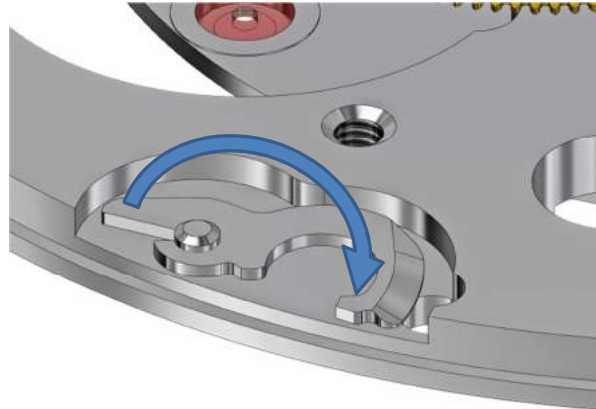
Lubrifier à nouveau la pièce 2576.
Teil 2576 nochmals schmieren.
Lubricate again part 2576.

Tourner à nouveau la pièce 2557/1 d'env. 10 dents avec la correction rapide.
Teil 2557/1 nochmals mit Schnellkorrektur ca. 10 Zähne drehen.
Rotate part 2557/1 approx 10 teeth with rapide correction again.

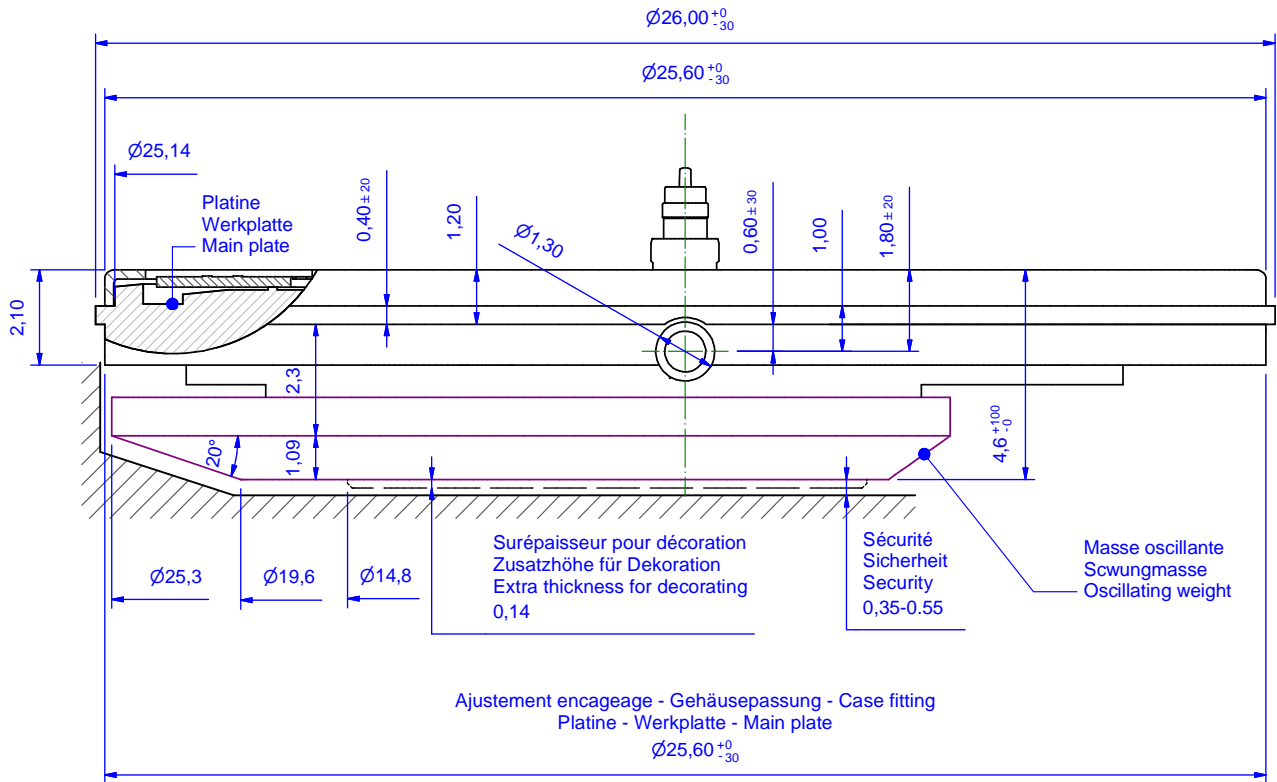
Habillage - Fabrikanten – Manufacturing

Déboîtage - Ausschalen - Taking the movement out of the case

Déboîtage	Ausschalen	Taking the movement out of the case
Enlever les vis et les brides d'emboîtage.	Die Schrauben und die Befestigung Plättchen wegnehmen.	Remove the screws and the casing clamps.
Enlever les aiguilles, écarter les 2 verrous et retirer le cadran (voir figure ci-dessous).	Zeiger entfernen und nach dem Entriegeln, Zifferblatt entfernen (siehe nachstehende Abb.).	Remove the hands, push the two bolts aside (see figure below) and remove the dial.
Au travers de l'ouverture prévue sur le pont, presser sur l'axe de tirette puis dégager la tige de remontoir.	Aufzugwelle entfernen, indem durch die auf der Brücke vorgesehene Öffnung auf die Winkelhebelwelle gedrückt wird.	Release the winding stem by pressing the setting lever axle through the opening provided in the bridge.



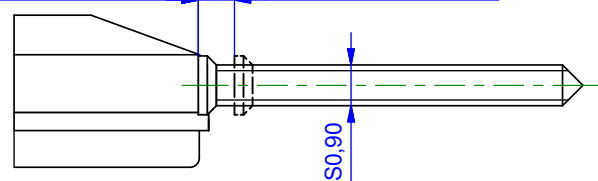
Cage pour boîte - Uhrwerkgestell für Gehäuse - Frame for case



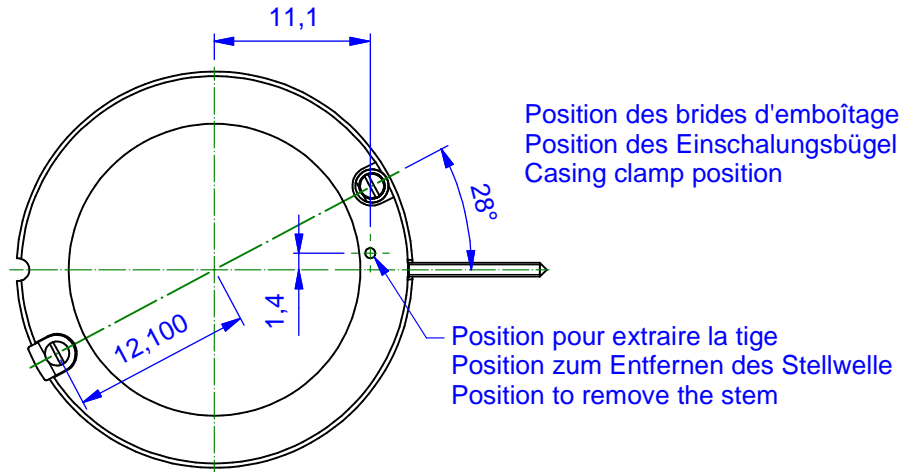
Distance au centre du mouvement, à vérifier avant l'emboitage de la série
 Distanz zum Werkzentrum, vor dem Einschalen der Serie prüfen
 Distance to movement center, check before casing in the series
 12,800

Course de la tige
 Weg der Stellewelle
 Length of travel of stem
 0,800

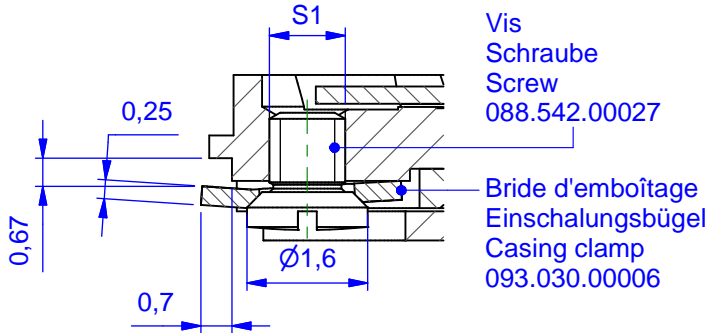
Position intérieure théorique
 Theoretische innere Stellung
 Theoretical inner position



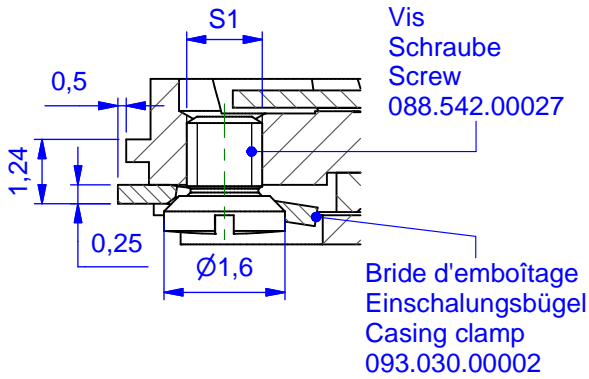
Options d'emboîtement - Einschlungoptionen - Casing options



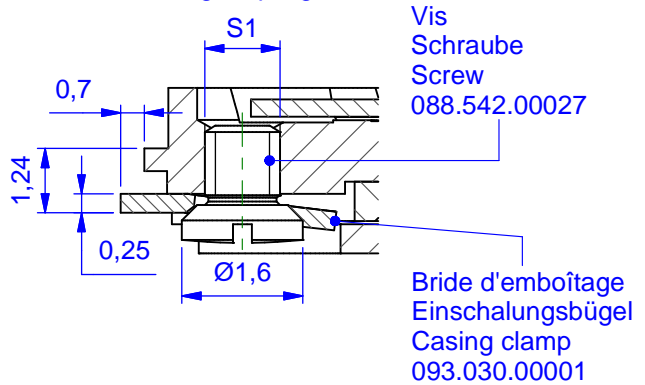
Bride courte, pliage bas



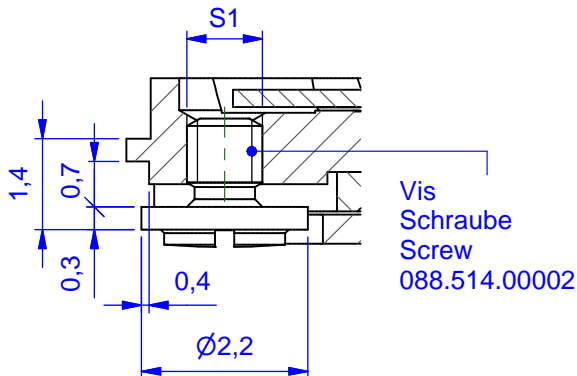
Bride courte, pliage haut



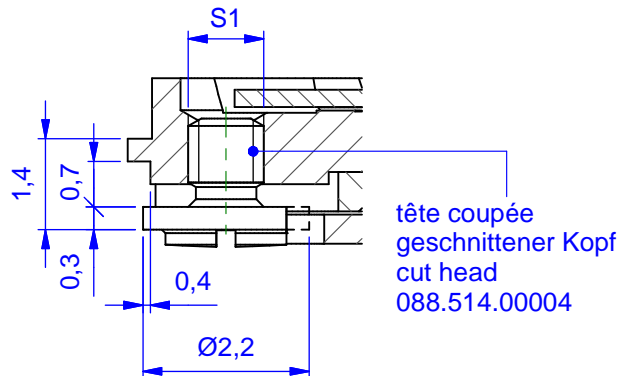
Bride longue, pliage haut



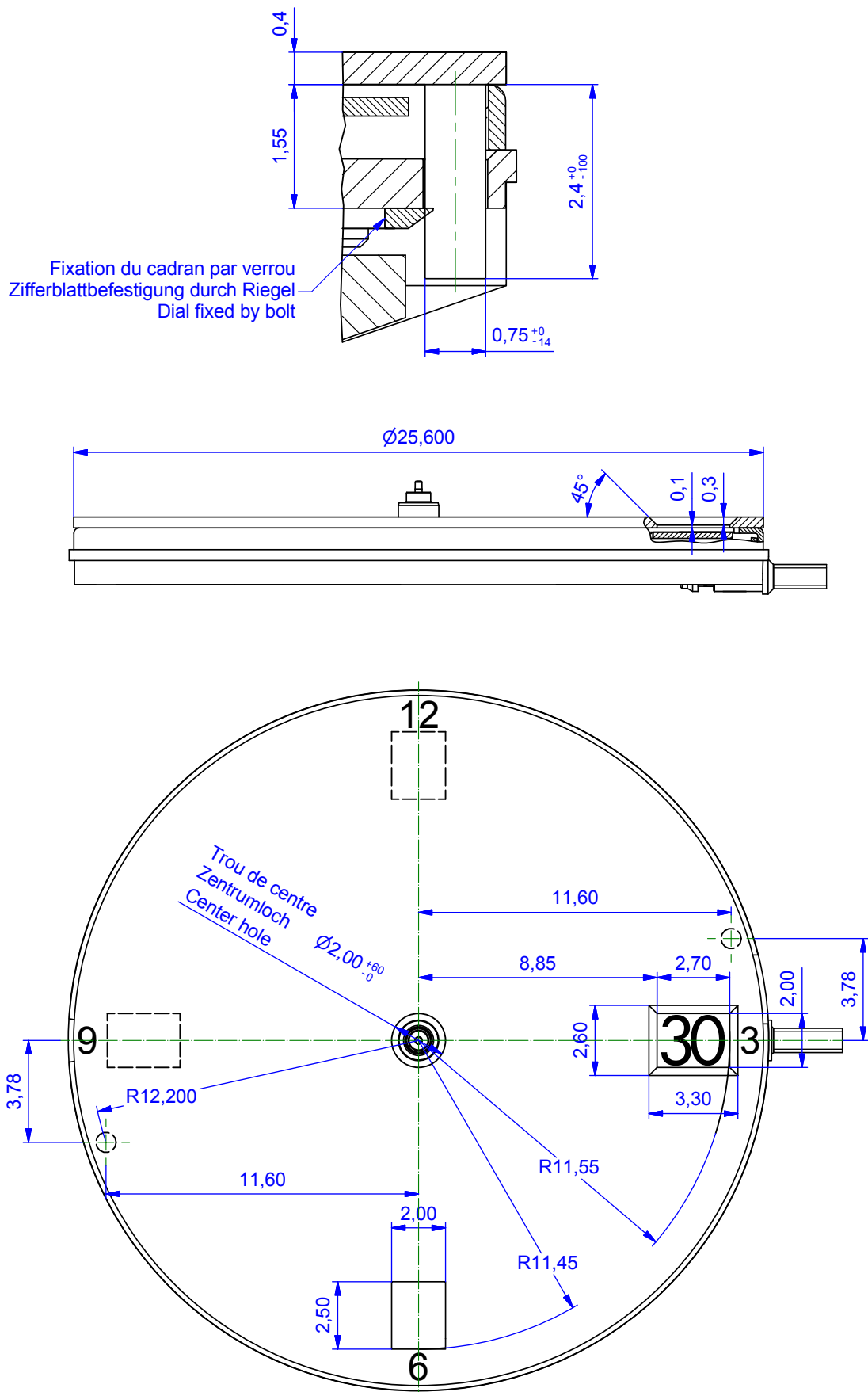
Vis de fixation



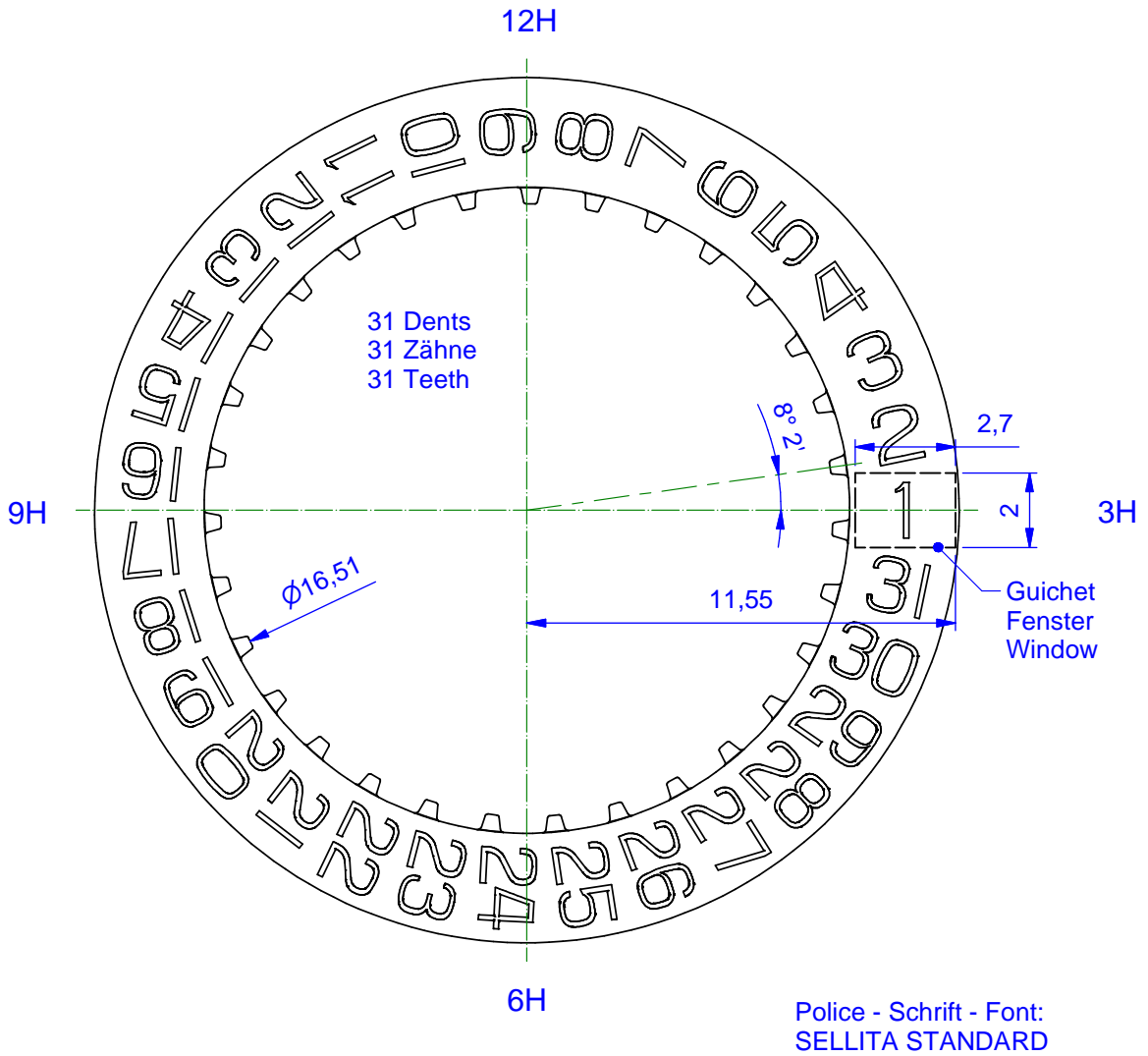
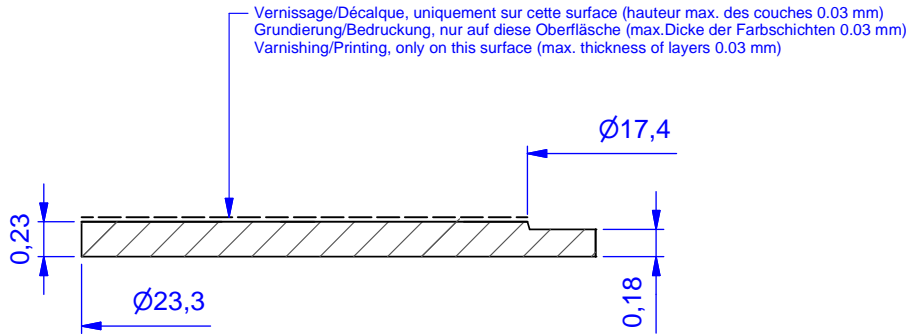
Vis de fixation, tête coupée



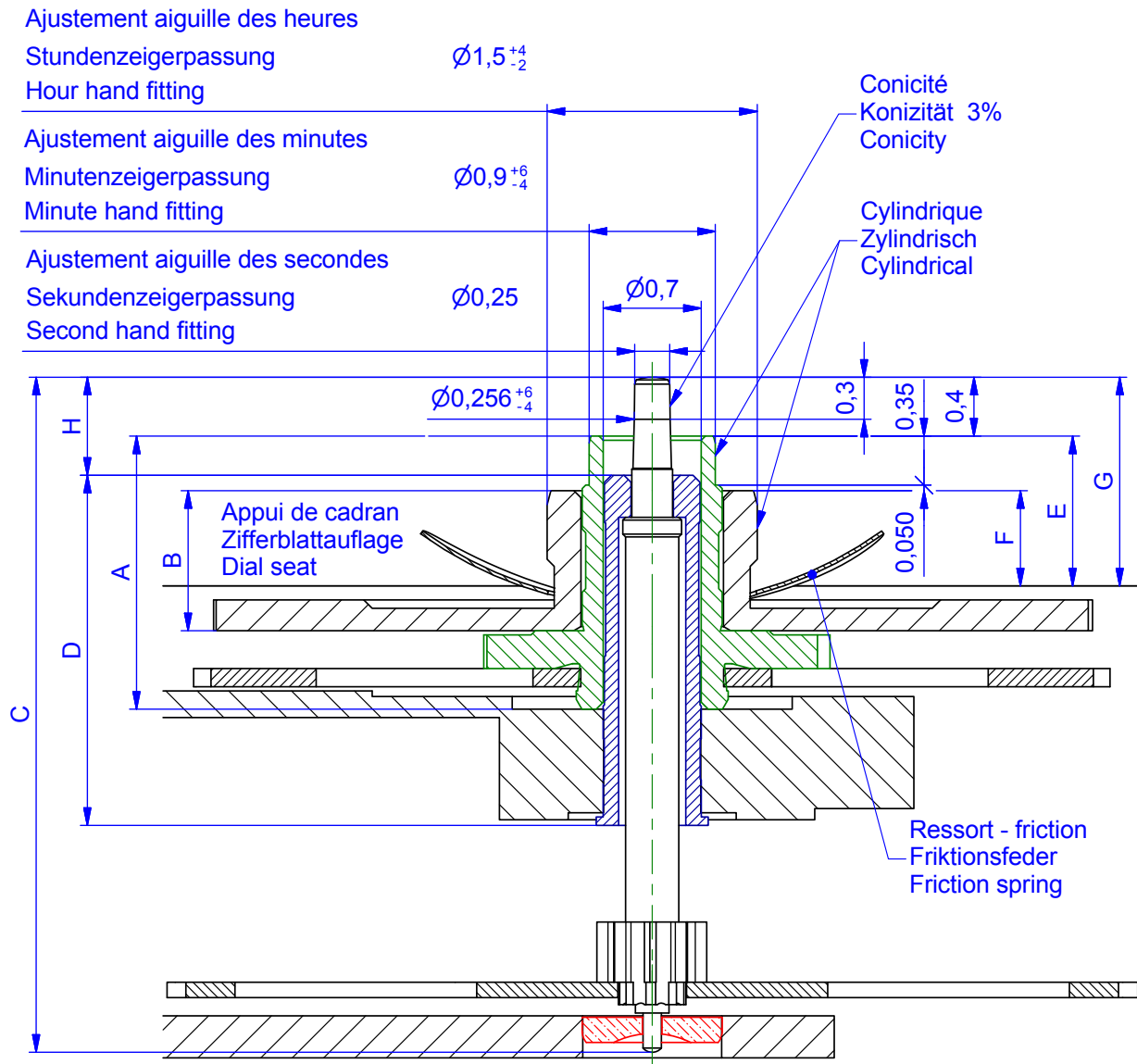
Indications pour cadran - Angaben für Zifferblatt - Indications for Dial



Indicateur de quantième - Datumanzeiger - Date indicator



Aiguillages - Zeigerwerkhöhen - Hand fitting heights



N°	Longueur - Länge - Length [mm]				Dépassement - Höhe - Height [mm]			
	A	B	C	D	E	F	G	H
1	1.95	1.00	4.82	2.50	1.10	0.70	1.50	0.70
2 (standard)	2.20	1.25	5.07	2.50	1.35	0.95	1.75	0.95
3	2.45	1.50	5.32	2.50	1.60	1.20	2.00	1.20
4	2.70	1.75	5.57	2.50	1.85	1.45	2.25	1.45
5	2.95	2.00	5.82	2.50	2.10	1.70	2.50	1.70
6	3.20	2.25	6.07	2.50	2.35	1.95	2.75	1.95

Aiguillages sans seconde – Zeigerwerkhöhen ohne Sekunde - Hand fitting heights without second

Ajustement aiguille des heures

Stundenzeigerpassung

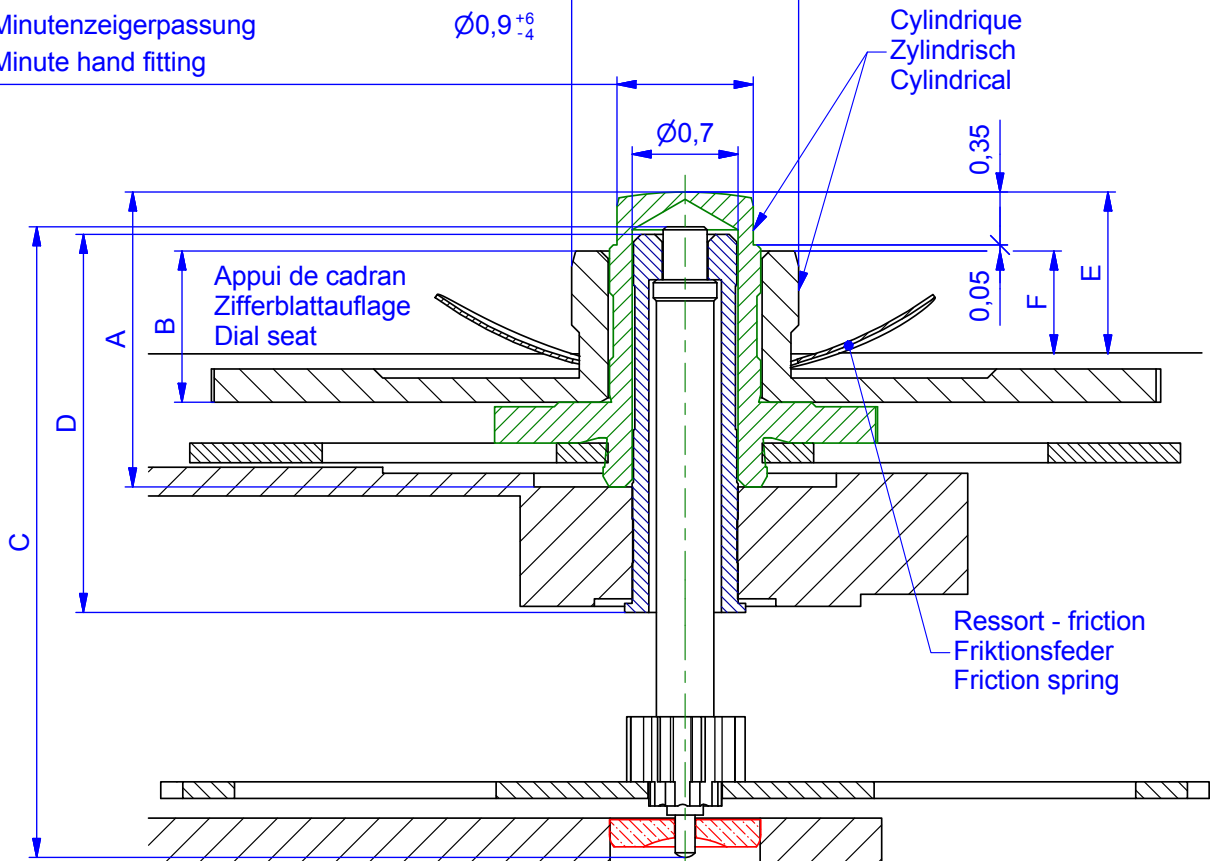
Hour hand fitting

 $\varnothing 1,5^{+4}_{-2}$

Ajustement aiguille des minutes

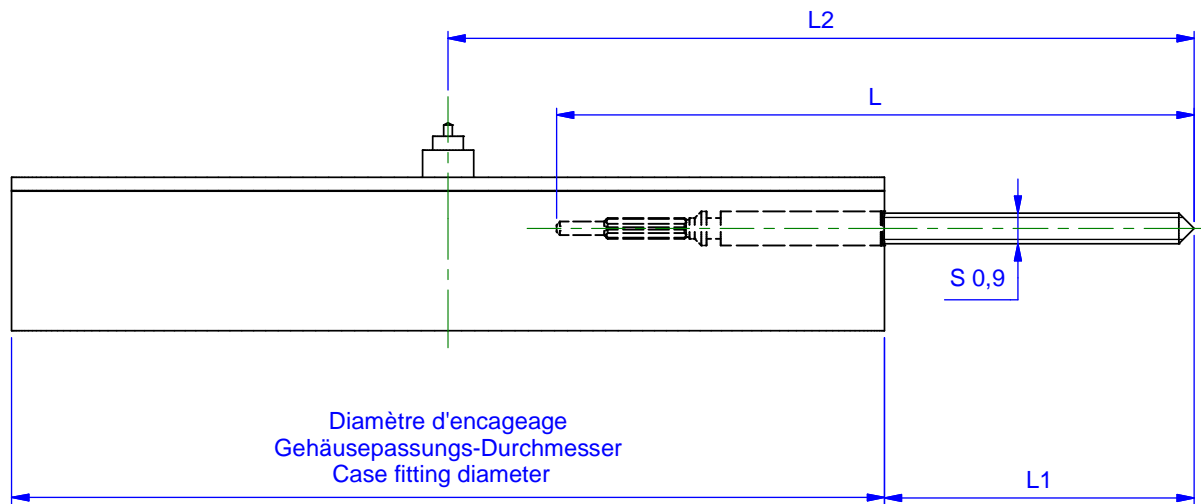
Minutenzeigerpassung

Minute hand fitting

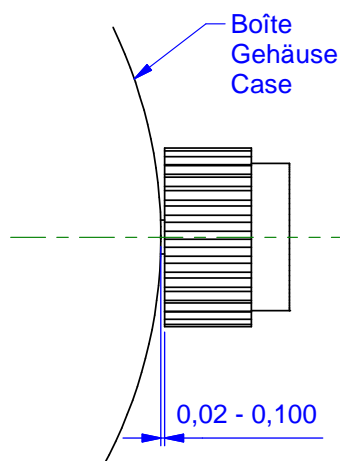
 $\varnothing 0,9^{+6}_{-4}$ 

N°	Longueur - Länge - Length [mm]				Dépassement - Höhe - Height [mm]	
	A	B	C	D	E	F
1	1.95	1.00	4.82	2.50	1.10	0.70
2 (standard)	2.20	1.25	5.07	2.50	1.35	0.95
4	2.70	1.75	5.57	2.50	1.85	1.45
5	2.95	2.00	5.82	2.50	2.10	1.70

Longueur de tige et position de couronne - Länge des Stellwelle und Kronenposition - Length of setting stem and crown position



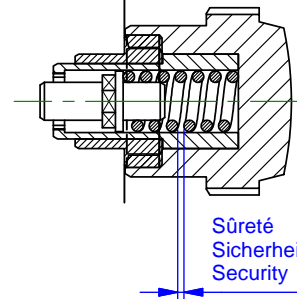
Longueur de la tige Länge des Stellwelle Length of setting stem	L	L1	L2
Normale Normal Normal	15.50	8.28	21.27
Longue Lang Long	20.00	12.78	25.77



Couronne vissée : positions – Geschraubte Krone : Stellungen – Screwed crown : positions

Force du ressort
Federkraft
Force of spring

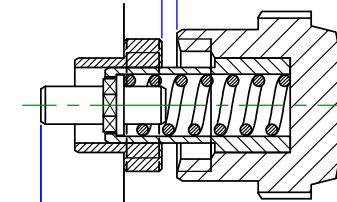
max. 13N



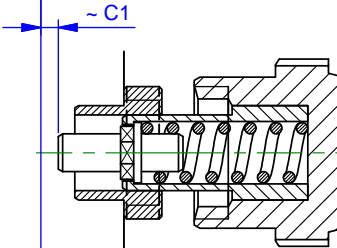
Fonction
Funktion
Function

Couronne vissée
Krone zugeschraubt
Crown tightened

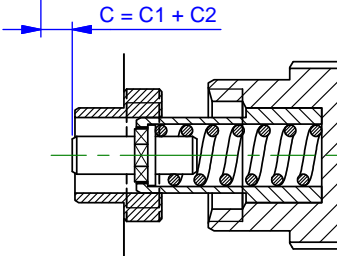
Sûreté
Sicherheit
Security



Remonter
Aufziehen
Wind up



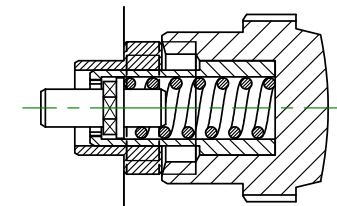
Correction de la date
Datum einstellen
Adjust date



Mise à l'heure
Zeiger stellen
Adjust time

Calendrier Kalender Calendar	Course de la tige Weg der Stellwelle Travel of setting stem	
Sans – ohne - without	C	0.80
Avec – mit - with	C1	0.30
	C2	0.50

min. 9N



Position neutre
Neutrale Stellung
Neutral position

Cette page est laissée vide intentionnellement en cas d'impression recto-verso.

Diese Seite wird absichtlich leer gelassen für den Fall, dass doppelseitig gedruckt wird.

This page has deliberately been left blank in case of double sided printing

Modifications comparées aux versions précédentes du document
 Änderungen gegenüber vorhergehenden Dokumentversionen
 Modifications compared with previous document versions.

Version	Date Datum Date	Modification	Änderung	Modification	Page Seite Page
04	02.02.2015	Correction aiguillages + vis et brides de fixation	Zeigerstellung + Schrauben der Werkbefestigungsbriden	Correction of hand fitting heights + Screws and casing clamps	16-19
03	06.06.2014	Mise à jour complète	Komplettes Update	Full update	-
02	22.11.2012	Correctif n° pièces + ajout n° articles dans la liste des pièces	Korrektur der Artikelnummer in der Stückliste	Correction of parts number + add articles in the list of components	4-8
		Indicateur de quantième : police Sellita standard	Datumanzeiger : Schrift Sellita standard	Date indicator : font Sellita standard	18
01	28.09.2012	Mise à jour complète	Komplettes Update	Full update	-

Ce document est disponible sur :
 Dieses Dokument finden Sie auf der Seite von:
 This document is available on:

www.sellita.ch



Crêt du Locle 11
 CH-2301 La Chaux-de-Fonds
 Tél : +41.032.967.99.67
 Fax : +41.032.967.99.60
 Mail : info@sellita.ch