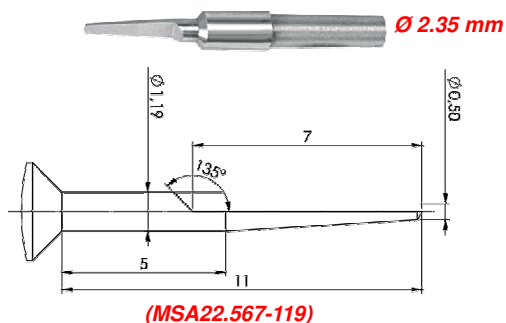


Alésoirs à prise conique en métal dur.



ASSORTIMENT



MSA	Dimensions	Kg
22.567	125 x 81 x 50 mm	0.250

Assortiment de 12 alésoirs à prise conique en métal dur pour la retouche de perçage (exemple : le trou d'aiguille).

Utilisation conseillée avec une potence.

Livré dans 1 coffret en bois.

* Éléments dans l'assortiment MSA22.567

Alésoirs de rechange :

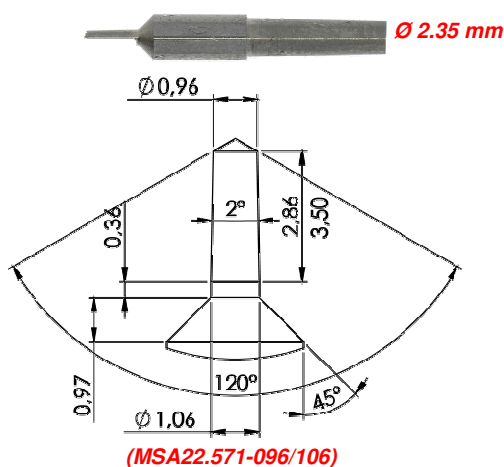
MSA	Élément	Kg
22.567-053	Alésoir n° 53, Ø 0.53 x L 25 mm, angle 2°	0.001
22.567-054	Alésoir n° 54, Ø 0.54 x L 25 mm, angle 2°	0.001
22.567-055	Alésoir n° 55, Ø 0.55 x L 25 mm, angle 2°	0.001
22.567-069 *	Alésoir n° 69, Ø 0.69 x L 25 mm, angle 2°	0.001
22.567-079 *	Alésoir n° 79, Ø 0.79 x L 25 mm, angle 2°	0.001
22.567-089 *	Alésoir n° 89, Ø 0.89 x L 25 mm, angle 2°	0.001
22.567-099 *	Alésoir n° 99, Ø 0.99 x L 25 mm, angle 2°	0.001
22.567-109 *	Alésoir n° 109, Ø 1.09 x L 25 mm, angle 2°	0.001
22.567-119 *	Alésoir n° 119, Ø 1.19 x L 25 mm, angle 2°	0.001
22.567-129 *	Alésoir n° 129, Ø 1.29 x L 25 mm, angle 2°	0.001
22.567-139 *	Alésoir n° 139, Ø 1.39 x L 25 mm, angle 2°	0.001
22.567-149 *	Alésoir n° 149, Ø 1.49 x L 25 mm, angle 2°	0.001
22.567-159 *	Alésoir n° 159, Ø 1.59 x L 25 mm, angle 2°	0.001
22.567-169 *	Alésoir n° 169, Ø 1.69 x L 25 mm, angle 2°	0.001
22.567-179 *	Alésoir n° 179, Ø 1.79 x L 25 mm, angle 2°	0.001

Porte-outils de rechange :

MSA	Élément	Kg
22.568 *	Porte-outil, Ø 4.70 x L90 mm	0.011



ASSORTIMENT



MSA	Dimensions	Kg
22.571	145 x 75 x 40 mm	0.250

Assortiment de 12 alésoirs en métal dur à prise conique pour la retouche de perçage (exemple : le trou d'aiguille).
Utilisation conseillée avec une potence.
Livré dans 1 coffret en bois.

* Éléments dans l'assortiment MSA22.571

Alésoirs de rechange :

MSA	Élément	Kg
22.571-032/042	Alésoir Ø 0.32...0.42 x L19.50 mm, angle 2°	0.001
22.571-040/050	Alésoir Ø 0.40...0.50 x L19.50 mm, angle 2°	0.001
22.571-048/058	Alésoir Ø 0.48...0.58 x L19.50 mm, angle 2°	0.001
22.571-056/066	Alésoir Ø 0.56...0.66 x L19.50 mm, angle 2°	0.001
22.571-064/074	Alésoir Ø 0.64...0.74 x L19.50 mm, angle 2°	0.001
22.571-072/082	Alésoir Ø 0.72...0.82 x L19.50 mm, angle 2°	0.001
22.571-080/090	Alésoir Ø 0.80...0.90 x L19.50 mm, angle 2°	0.001
22.571-088/098	Alésoir Ø 0.88...0.98 x L19.50 mm, angle 2°	0.001
22.571-096/106	Alésoir Ø 0.96...1.06 x L19.50 mm, angle 2°	0.001
22.571-104/114	Alésoir Ø 1.04...1.14 x L19.50 mm, angle 2°	0.001
22.571-112/122	Alésoir Ø 1.12...1.22 x L19.50 mm, angle 2°	0.001
22.571-120/130	Alésoir Ø 1.20...1.30 x L19.50 mm, angle 2°	0.001

Porte-outils de rechange :

MSA	Élément	Kg
22.568	Porte-outil, Ø 4.70 x L90 mm	0.011