

Bancos "C" de medida.

SWISS METROLOGIE



MSA	Kg
15.567	1.800

Banco de medida "C" inclinable (utilizar con contactos M2.5).

- Capacidad de medida 30 mm
- Recorrido de medida 12 mm
- Fuerza de medida de 0.3 à 1 N
- Palanca de elevación.

Entregado sin contactos de medida.

SWISS METROLOGIE



MSA	Contacto espesor	Contacto longitud útil	Kg
15.560	1 mm	> 10 mm	1.800
15.561	1.5 mm	> 10 mm	1.800
15.562	2 mm	> 10 mm	1.800
15.563	3 mm	> 10 mm	1.800
15.564	4 mm	> 10 mm	1.800
15.565	5 mm	> 10 mm	1.800
15.566	6 mm	> 10 mm	1.800

Banco de medida "C" inclinable con contactos cilíndricos fijos, de metal duro.

- Capacidad de medida 30 mm.
- Recorrido de medida 12 mm.
- Planitud de los contactos 0.3 µm máximo.
- Paralelismo de los contactos < 1 µm máximo.
- Fuerza de medida de 0.3 à 1 N
- Palanca de elevación.

SWISS METROLOGIE



MSA	Contacto espesor	Contacto longitud útil	Kg
15.532	0.2 mm	< 5 mm	1.920
15.533	0.3 mm	< 5 mm	1.920
15.534	0.4 mm	< 5 mm	1.920
15.531	0.5 mm	< 5 mm	1.920

Banco de medida "C" inclinable con contactos de cuchilla fijos, de metal duro.

- Capacidad de medida 30 mm
- Recorrido de medida 12 mm
- Planitud de los contactos 0.3 µm máximo
- Paralelismo de los contactos: < 1 µm máximo
- Fuerza de medida de 0.3 à 1 N
- Palanca de elevación.

Banco de medida horizontal para medidas exteriores, puede utilizarse con los contactos intercambiables tipo CARY®.

SWISSMETROLOGIE



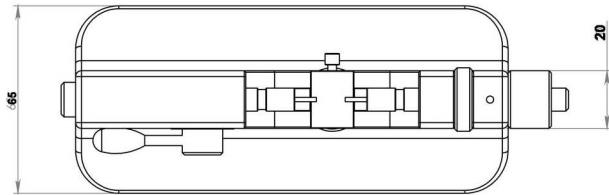
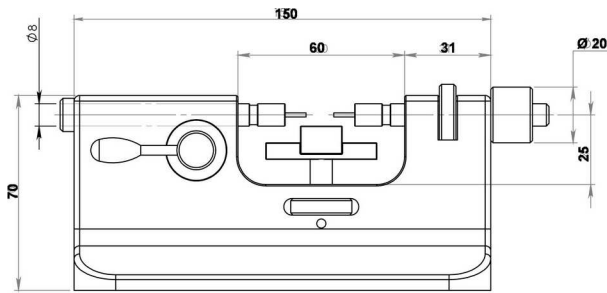
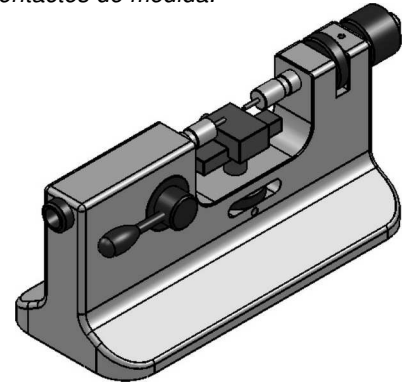
ESTRUCTURA MONOBLOQUE

MSA	Kg
15.559	2.100

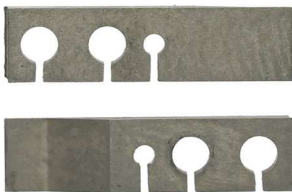
Banco de medida horizontal SWISSMETROLOGIE®.

- Capacidad de medida 30 mm
- Recorrido de medida 12 mm
- Plenitud de los contactos 0.2 µm máximo
- Paralelismo de los contactos: < 1 µm máximo
- Fuerza de medida de 0.3 a 1 N
- Palanca de elevación.

Entregado sin contactos de medida.

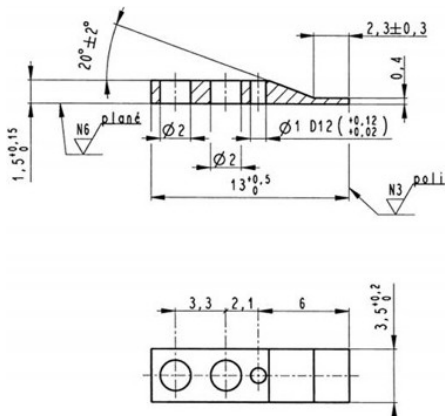


Contactos de medida intercambiables tipo CARY®.



MSA	Espesor	Longitud útil	Anchura	Kg
15.550	0.2 mm	< 5 mm	3.50 mm	0.002
15.551	0.3 mm	< 5 mm	3.50 mm	0.002
15.552	0.4 mm	< 5 mm	3.50 mm	0.002
15.553	0.5 mm	< 5 mm	3.50 mm	0.002

Par de contactos de medida de cuchilla, de carburo, para MSA15.494 y MSA15.559.



Banco de medida horizontales para medidas EXTERIORES, puede utilizarse con los contactos intercambiables tipo SYLVAC® y CARY®.

 **sylvac**



MSA	Campo de medida	Resolución	Kg
15.170	0 - 25 mm	0.0001 mm	3.600

Banco de medida horizontales para medidas exteriores SYLVAC® PS16 V2.
 - Robusta construcción de hierro fundido
 - Con sistema Bluetooth integrado
 - Gran pantalla con indicación del estado de tolerancia mediante LED de color
 - Tres botones, incluyendo el botón central con la función favorita seleccionable
 - Fuerza de medición ajustable 0.1 - 0.6 N
 - Protección IP67.

Entregado con 2 contactos de medida de metal duro Ø 1.5 mm.

Accesorios : contactos de medida tipo SYLVAC® de carburo, forma medio-cuchillo + mesa

MSA	Elemento
15.171-010	Par de contactos espesor 0.10, long. útil 2.20, anchura 4 mm
15.171-012	Par de contactos espesor 0.12, long. útil 2.20, anchura 4 mm
15.171-015	Par de contactos espesor 0.15, long. útil 2.20, anchura 4 mm
15.171-020	Par de contactos espesor 0.20, long. útil 2.20, anchura 4 mm
15.171-030	Par de contactos espesor 0.30, long. útil 2.20, anchura 4 mm
15.171-040	Par de contactos espesor 0.40, long. útil 2.20, anchura 4 mm
15.171-070	Par de contactos espesor 0.70, long. útil 2.20, anchura 4 mm
15.172	Mesa en forma de "H" con ajuste XZ

Banco de medida horizontales para medidas INTERIORES, puede utilizarse con los contactos intercambiables tipo SYLVAC® y CARY®.

 **sylvac**



MSA	Campo de medida	Resolución	Kg
15.175	12 - 62 mm	0.0001 mm	5.100

Banco de medida horizontales para medidas interiores SYLVAC® PS16 V2 LV similar al banco MSA15.170 pero equipado con un conjunto de mesa y husillos que permite medir diámetros de Ø 12 hasta 62 mm.
 - Originalmente destinado a la medición de cajas de relojes, también adecuado para la medición de anillos y partes delgadas
 - Medida de 2 puntos con posicionamiento de la pieza de trabajo en el eje de medida por medio de 2 grupillas de centrado móviles
 - Altura de la mesa ajustable hasta 20 mm.

Entregado con 2 contactos de medida espesor 0.4 mm.

Banco de medida horizontal para medidas interiores.



MSA	Dimensiones	Kg
15.574	235 x 110 x 100 mm	-

Banco de medida interior o exterior tipo H 04.
 - Altura de la mesa ajustable de 0 a 20 mm.
 - Capacidad de medida interior de 5.50 a 65.00 mm.
 - Capacidad de medida exterior de 1.50 a 60.00 mm
 - Recorrido 10 mm.

Entregado sin comparador.



MSA	Kg
15.575	-

Par de contactos de medida para ranuras, para mesa de medida MSA15.574.

- Capacidad de medida interior de 15.50 a 73 mm.
 - Espesor 0.25 mm.