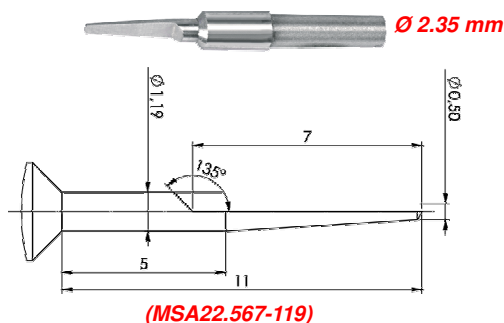


Alisadores cónicos en metal duro.



SURTIDO



MSA	Dimensiones	Kg
22.567	125 x 81 x 50 mm	0.250

Surtido de 12 alisadores cónicos en metal duro para el retoque de taladrado (ejemplo : el agujero de la aguja).

Utilización aconsejada con una potencia.

Entregado en 1 estuche de madera.

* Elementos en el surtido MSA22.567

Alisadores de recambio :

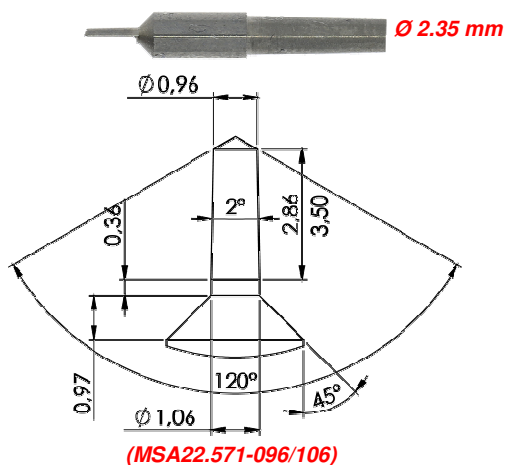
MSA	Elemento	Kg
22.567-053	Alisador nº 53, Ø 0.53 x L 25 mm, ángulo 2°	0.001
22.567-054	Alisador nº 54, Ø 0.54 x L 25 mm, ángulo 2°	0.001
22.567-055	Alisador nº 55, Ø 0.55 x L 25 mm, ángulo 2°	0.001
22.567-069 *	Alisador nº 69, Ø 0.69 x L 25 mm, ángulo 2°	0.001
22.567-079 *	Alisador nº 79, Ø 0.79 x L 25 mm, ángulo 2°	0.001
22.567-089 *	Alisador nº 89, Ø 0.89 x L 25 mm, ángulo 2°	0.001
22.567-099 *	Alisador nº 99, Ø 0.99 x L 25 mm, ángulo 2°	0.001
22.567-109 *	Alisador nº 109, Ø 1.09 x L 25 mm, ángulo 2°	0.001
22.567-119 *	Alisador nº 119, Ø 1.19 x L 25 mm, ángulo 2°	0.001
22.567-129 *	Alisador nº 129, Ø 1.29 x L 25 mm, ángulo 2°	0.001
22.567-139 *	Alisador nº 139, Ø 1.39 x L 25 mm, ángulo 2°	0.001
22.567-149 *	Alisador nº 149, Ø 1.49 x L 25 mm, ángulo 2°	0.001
22.567-159 *	Alisador nº 159, Ø 1.59 x L 25 mm, ángulo 2°	0.001
22.567-169 *	Alisador nº 169, Ø 1.69 x L 25 mm, ángulo 2°	0.001
22.567-179 *	Alisador nº 179, Ø 1.79 x L 25 mm, ángulo 2°	0.001

Porta-útiles de recambio :

MSA	Elemento	Kg
22.568 *	Pivote, Ø 4.70 x L90 mm	0.011



SURTIDO



MSA	Dimensiones	Kg
22.571	145 x 75 x 40 mm	0.250

Surtido de 12 alisadores cónicos en metal duro para el retoque de taladrado (ejemplo : el agujero de la aguja).
Utilización aconsejada con una potencia.
Entregado en 1 estuche de madera.

* Elementos en el surtido MSA22.571

Alisadores de recambio :

MSA	Elemento	Kg
22.571-032/042	Alisador Ø 0.32...0.42 x L19.50 mm, ángulo 2°	0.001
22.571-040/050	Alisador Ø 0.40...0.50 x L19.50 mm, ángulo 2°	0.001
22.571-048/058	Alisador Ø 0.48...0.58 x L19.50 mm, ángulo 2°	0.001
22.571-056/066	Alisador Ø 0.56...0.66 x L19.50 mm, ángulo 2°	0.001
22.571-064/074	Alisador Ø 0.64...0.74 x L19.50 mm, ángulo 2°	0.001
22.571-072/082	Alisador Ø 0.72...0.82 x L19.50 mm, ángulo 2°	0.001
22.571-080/090	Alisador Ø 0.80...0.90 x L19.50 mm, ángulo 2°	0.001
22.571-088/098	Alisador Ø 0.88...0.98 x L19.50 mm, ángulo 2°	0.001
22.571-096/106	Alisador Ø 0.96...1.06 x L19.50 mm, ángulo 2°	0.001
22.571-104/114	Alisador Ø 1.04...1.14 x L19.50 mm, ángulo 2°	0.001
22.571-112/122	Alisador Ø 1.12...1.22 x L19.50 mm, ángulo 2°	0.001
22.571-120/130	Alisador Ø 1.20...1.30 x L19.50 mm, ángulo 2°	0.001

Porta-útiles de recambio :

MSA	Elemento	Kg
22.568	Pivote, Ø 4.70 x L90 mm	0.011